

Shimibaft  
Petrochemical

شرکت پتروشیمی  
شیمی بافت



## شرایط مناقصه

شماره مناقصه: 1403MN65

ارتقاء و بروزرسانی سخت افزار و نرم افزار سیستم کنترل



## فهرست

۳	ماده ۱. موضوع مناقصه
۳	ماده ۲. ارائه و نهایی سازی پروپوزال
۳	ماده ۳. تضمین شرکت در مناقصه
۴	ماده ۴. نحوه تنظیم پیشنهادهای
۶	ماده ۵. محل و زمان تحویل پیشنهادهای و بازگشایی پاکات
۶	ماده ۶. ارائه نظرات و طرح سؤالات
۶	ماده ۷. شرایط عمومی مناقصه
۷	ماده ۸. حدنصاب تعداد مناقصه‌گران
۷	ماده ۹. نحوه گشایش پیشنهادهای و تعیین برنده مناقصه
۸	ماده ۱۰. مراحل ارجاع کار به برنده مناقصه
۹	ماده ۱۱. رسیدگی به شکایات
۹	ماده ۱۲. تجدید و لغو مناقصه
۹	ماده ۱۳. قانون حداکثر استفاده از توان تولیدی و خدماتی کشور و حمایت از کالای ایرانی
۱۰	پیوست شماره ۱-۱ شرایط مناقصه: فرم پیشنهاد قیمت
۱۳	پیوست شماره ۱-۲ شرایط مناقصه: نمونه امضای مجاز صاحبان امضا
۱۴	پیوست شماره ۱-۳ شرایط مناقصه: فرم اطلاعات کلی
۱۵	پیوست شماره ۱-۴ شرایط مناقصه: فرم نمونه ضمانت‌نامه شرکت در مناقصه
۱۶	پیوست شماره ۱-۵ شرایط مناقصه: فرم نمونه ضمانت‌نامه انجام تعهدات
۱۷	پیوست شماره ۱-۶ شرایط مناقصه: تعهدنامه عدم تغییر در مفاد اسناد مناقصه
۱۸	پیوست شماره ۲ - طرح قرارداد
۴۲	پیوست شماره ۲-۱: شرح خدمات بروزرسانی سخت افزار و نرم افزار سیستم کنترل
۴۵	پیوست شماره ۲-۲: مشخصات فنی بروزرسانی سخت افزار و نرم افزار سیستم کنترل PCS7 9.2
۴۶	پیوست شماره ۲-۳: لیست قیمت (LOP)
۴۷	پیوست شماره ۲-۵: موافقتنامه حفظ اسرار فنی و تجاری و اطلاعات محرمانه و اختصاصی



### شرایط مناقصه

شرکت پتروشیمی شیمی بافت در نظر دارد نسبت به ارتقاء و بروزرسانی سخت افزار و نرم افزار سیستم کنترل به شرح مندرج در اسناد مناقصه، از طریق مناقصه عمومی یک مرحله‌ای، از میان پیمانکاران اقدام نماید.

#### ماده ۱. موضوع مناقصه

عبارت است از ارتقاء و بروزرسانی سخت افزار و نرم افزار سیستم کنترل مطابق با مشخصات فنی و شرح کار مندرج در قرارداد و پیوسته‌های آن توسط پیمانکار، وفق اسناد مناقصه.

#### ماده ۲. ارائه و نهایی سازی پروپوزال

بازدید:

مناقصه گران می بایست با هماهنگی قبل با مناقصه گزار از تاریخ ۱۴۰۳/۰۴/۱۷ الی ۱۴۰۳/۰۴/۲۳ نسبت به بازدید از سایت مناقصه گزار اقدام نموده و نسبت به تکمیل و مهر و امضا فرم شماره .....(فرم بازدید از سایت) و ارسال آن به همراه سایر مدارک در پاکت ب اقدام نماید.

ارائه پروپوزال و نهایی سازی:

مناقصه گران می بایست از تاریخ ۱۴۰۳/۰۴/۱۷ الی ۱۴۰۳/۰۵/۰۶ نسبت به ارائه و تکمیل پروپوزال و نهایی سازی پروپوزال و ارسال آن به همراه سایر مدارک در پاکت ب اقدام نماید.

ردیف	شرح	شروع	پایان
۱	بازدید از سایت	۱۴۰۳/۰۴/۱۷	۱۴۰۳/۰۴/۲۳
۲	ارائه پروپوزال و نهایی سازی	۱۴۰۳/۰۴/۱۷	۱۴۰۳/۰۵/۰۶
۳	تحويل پاکات		۱۴۰۳/۰۵/۱۰

نشانی دفتر مرکزی: تهران، بلوار نلسون ماندلا (آفریقا)، بالاتر از چهار راه جهان کودک، خیابان پدیدار، پلاک ۲۲

نشانی مجتمع تولیدی MTBE: خوزستان، ماهشهر، منطقه ویژه اقتصادی پتروشیمی (بندر امام خمینی)، سایت ۳

#### ماده ۳. تضمین شرکت در مناقصه

کلیه مناقصه گران می بایست مبلغ ۴,۵۰۰,۰۰۰,۰۰۰ (چهار میلیارد و پانصد میلیون) ریال به صورت ضمانت نامه بانکی بدون قید و شرط و مطابق با فرم پیوست شماره ۱-۴ شرایط مناقصه، با مدت اعتبار اولیه ۳ ماه از تاریخ آخرین مهلت تسلیم پیشنهاد و قابل تمدید بنا به درخواست شرکت پتروشیمی شیمی بافت حداقل برای یک دوره ۳ ماهه دیگر که توسط یکی از بانک‌های داخلی به نام شرکت پتروشیمی شیمی بافت صادر شده باشد و یا چک بانکی تضمین شده و نه

مهر و امضای مجاز

قرائت شد و به طور کامل مورد قبول می باشد و رعایت خواهد شد.



شخصی که توسط یکی از بانک‌های داخلی به نام شرکت پتروشیمی شیمی بافت صادر شده باشد، را در پاکت (الف) تسلیم نمایند.

**تبصره ۱:** درج کامل و صحیح نام مناقصه‌گزار و مناقصه‌گر (مطابق اساسنامه)، موضوع مناقصه و مبلغ تضمین و همچنین مدت اعتبار در ضمانت‌نامه ارائه شده الزامی می‌باشد و در صورت عدم رعایت هر یک از موارد مذکور، مناقصه‌گر مربوطه، در بررسی شکلی پاکت "الف" رد خواهد شد.

**تبصره ۲:** درج کد سپام (کد ارائه شده توسط بانک مرکزی) در ضمانت‌نامه ارائه شده الزامی می‌باشد.

**تبصره ۳:** چنانچه مناقصه‌گران مطالبات قطعی به میزان تضمین اعلامی نزد مناقصه‌گزار داشته باشند، می‌توانند نامه‌ای از مدیریت مالی مناقصه‌گزار که می‌بایست حاوی مبلغ قطعی مطالبه (مطابق میزان تضمین اعلامی) و تأیید نگهداری مبلغ فوق تا زمان اعلام آزادسازی مناقصه‌گزار باشد را ارائه نمایند.

**تبصره ۴:** موارد اعاده تضمین شرکت در مناقصه به شرح زیر می‌باشد:

- تضمین مناقصه‌گرانی که پیشنهاد آن‌ها به هر نحو مورد قبول واقع نشده است.
- تضمین مناقصه‌گرانی که پس از بازگشایی پاکت "ج"، به‌عنوان برنده اول، دوم یا سوم مناقصه شناخته نشده‌اند.
- تضمین برنده اول، دوم و سوم مناقصه پس از امضای قرارداد با برنده اول.

**تبصره ۵:** موارد ضبط تضمین شرکت در مناقصه به شرح زیر می‌باشد:

- سپرده شرکت در مناقصه مناقصه‌گرانی که پس از پایان مهلت تحویل پیشنهادات، از ادامه مناقصه صرف‌نظر نمایند.
- سپرده شرکت در مناقصه برندگان اول و دوم و سوم مناقصه در صورت ارجاع کار به آن‌ها و امتناع از ارائه ضمانت‌نامه انجام تعهدات و یا مستندات موردنیاز مناقصه‌گزار و یا انعقاد قرارداد ظرف مهلت تعیین شده.

#### ماده ۴. نحوه تنظیم پیشنهادات

۴-۱: مناقصه‌گر، پس از مطالعه دقیق و کامل اسناد می‌بایست تمامی صفحات شرایط مناقصه و پیش نویس قرارداد و اسناد فنی را به مهر و امضای اصل و مجاز برساند که این امر نشانگر قرائت، قبول کامل تمام موارد و رعایت آن می‌باشد.

۴-۲: پیشنهادات باید در سه پاکت جداگانه و مهر و موم شده با عناوین "الف، ب و ج" (که به‌اختصار پاکت الف، ب و ج نامیده می‌شوند)، به شرح ماده جاری، تنظیم گردد. همچنین، لازم است همه پاکت‌ها در یک بسته‌بندی واحد که مهر و موم شده است، ارائه گردند. درج عنوان پاکت (الف، ب یا ج)، شماره و عنوان مناقصه، نام و آدرس مناقصه‌گر و نام مناقصه‌گزار و همچنین درج عبارت "به دبیرخانه حراست شرکت پتروشیمی شیمی بافت تحویل گردد" بر روی کلیه پاکت‌ها الزامی است.

۴-۳ **پاکت الف:** این پاکت باید فقط حاوی تضمین شرکت در مناقصه، به شرح ماده ۲ سند شرایط مناقصه، باشد.

۴-۴ **پاکت ب:** کلیه مدارک و اطلاعات ارائه شده توسط مناقصه‌گر، به‌جز اسناد دارای قیمت، شامل ولی نه محدود به مدارک و اطلاعات زیر، باید در این پاکت قرار داده شوند.

۴-۴-۱ اصل شرایط مناقصه، طرح قرارداد و پیوست‌های آن که همه صفحات به مهر و امضای مجاز مناقصه‌گر رسیده باشد.

۴-۴-۲ تصویر اساسنامه مناقصه‌گر که به مهر اداره ثبت شرکت‌ها ممهور شده باشد.

۴-۴-۳ تصویر آگهی ثبت شرکت، روزنامه رسمی، صاحبان امضای مجاز و روزنامه رسمی آخرین تغییرات.



۴-۴-۴ تکمیل و ارائه نمونه امضای صاحبان مجاز امضا (پیوست شماره ۱-۲ شرایط مناقصه) مطابق آخرین تغییرات روزنامه رسمی شرکت.

۴-۴-۵ ارائه فرم اطلاعات کلی (پیوست شماره ۱-۳ شرایط مناقصه)، به انضمام لیست اعضای هیئت مدیره و مدارک شناسایی ایشان (تصویر کارت ملی و شناسنامه) و لیست کلیه سهام داران.

۴-۴-۶ ارائه فرم تعهدنامه عدم تغییر در مفاد اسناد مناقصه (پیوست شماره ۱-۶ شرایط مناقصه) ممهور و امضا شده توسط صاحبان مجاز امضا شرکت پیشنهاددهنده.

#### ۴-۴-۷ ارائه گواهی تأیید نمونه

تبصره ۱: مناقصه گران می بایست مدارک فوق را در دیوایدر جداگانه با ذکر عنوان مدرک در زونکن مدارک پاکت "ب" قرار داده و از ارائه مدارک نامرتبط با شرایط مناقصه جدا خودداری فرمایید.

تبصره ۲: عدم ارائه مدارک مذکور یا عدم تأیید آن در کمیسیون معاملات موجب رد پیشنهاد خواهد شد.

#### ۴-۵-۵ پاکت (ج) می بایست شامل پیوست شماره ۱-۱ شرایط مناقصه (فرم پیشنهاد قیمت) باشد.

۴-۵-۱: لازم است، قیمت کل پیشنهادی به حروف نیز ذکر شود. در صورت وجود اختلاف بین مبلغ عددی و مبلغ مذکور به حروف، مبلغ به حروف ملاک تصمیم گیری خواهد بود. همچنین در صورت وجود اختلاف بین قیمت واحد و قیمت کل، مبلغ کمتر ملاک تصمیم گیری خواهد بود؛ این در حالی است که شرکت پتروشیمی شیمی بافت می تواند به دلایل فوق، این پیشنهاد را مردود اعلام نماید.

۴-۵-۲: اعتبار قیمت پیشنهادی، ۹۰ روز پس از آخرین مهلت تسلیم پاکت پیشنهادها، می باشد که پس از اتمام مدت مذکور و قبل از تعیین برنده، با موافقت مناقصه گران و پس از تعیین برنده، با موافقت برنده مناقصه، به مدت زمان اعلام شده توسط مناقصه گذار، قابل تمدید خواهد بود.

۴-۵-۳: مناقصه گران مجاز به ارائه پیشنهاد قیمت در خارج از فرمت مندرج در اسناد مناقصه نبوده و هرگونه پیشنهاد قیمت به صورت مشروط و مخدوش و هرگونه تغییر اسناد مناقصه و پیوست های آن و یا قید شروط و نکاتی در اسناد از سوی مناقصه گر، موجب رد پیشنهاد مذکور بوده؛ لذا در هر زمان از فرایند برگزاری مناقصه و انجام خرید مشخص شود. موارد مذکور توسط مناقصه گر رعایت نگردیده است، پیشنهاد مناقصه گر ابطال و ضمانت شرکت در مناقصه وی ضبط خواهد شد.

#### ۴-۶ نحوه تحویل پیشنهادات:

مناقصه گران می بایست پیشنهادات خود را در مهلت مقرر به صورت حضوری یا پستی به دبیرخانه حراست شرکت پتروشیمی شیمی بافت تحویل نمایند. همچنین اصلح است پیشنهاد به صورت حضوری و با اعزام نماینده به همراه معرفی نامه، ارسال گردد؛ در غیر این صورت، مناقصه گزار هیچ مسئولیتی در قبال بروز هرگونه اشکال احتمالی ندارد.



## ماده ۵. محل و زمان تحویل پیشنهادها و بازگشایی پاکات

موضوع	توضیحات
محل تحویل پیشنهادها	تهران، بلوار نلسون ماندلا (آفریقا)، بالاتر از چهار راه جهان کودک، خیابان پدیدار، پلاک ۲۲، دبیرخانه حراست شرکت پتروشیمی شیمی بافت
زمان تحویل پیشنهادها	حداکثر تا ساعت ۱۶ روز چهارشنبه مورخ ۱۴۰۳/۰۵/۱۰

تبصره ۱: پس از اتمام زمان ارائه پیشنهاد، به هیچ وجه امکان تحویل، تعویض، تغییر و یا استرداد پیشنهاد برای مناقصه‌گر وجود ندارد.

تبصره ۲: مناقصه‌گزار می‌تواند به صلاحدید خود تا قبل از پایان مهلت تحویل پیشنهادها، مهلت مذکور را تمدید نماید.

## ماده ۶. ارائه نظرات و طرح سؤالات

مناقصه‌گرانی که در ارتباط با اسناد مناقصه، ابهام یا سؤالی داشته باشند، می‌توانند سؤالات خود را حداکثر تا ۳ روز قبل از ارائه پاکات اسناد مناقصه به نشانی پست الکترونیکی [dabirkhaneh@shimibaft.com](mailto:dabirkhaneh@shimibaft.com) ارسال و پاسخ دریافت نمایند. نحوه ارسال و پاسخگویی به سؤالات صرفاً از طریق پست الکترونیکی می‌باشد. شایان ذکر است درج موضوع و شماره مناقصه به‌عنوان موضوع پست الکترونیکی ارسالی الزامی است. همچنین مناقصه‌گران می‌توانند جهت طرح سؤالات در خصوص مناقصه و تکمیل و تحویل اسناد با شماره ۱۵-۱۴۶۷۶۸۱۴-۰۲ داخلی ۲۸۵ تماس برقرار کنند.

۱-۵: بدیهی است مسئولیت عدم پاسخگویی به سؤالات دیر هنگام به عهده مناقصه‌گران خواهد بود. عدم اظهار نظر مناقصه‌گر، به منزله بدون اشکال و واضح بودن اسناد مناقصه می‌باشد.

۲-۵: در صورت ضرورت اصلاح و یا تکمیل اسناد مناقصه، مناقصه‌گزار می‌تواند تا یک روز کاری پیش از آخرین مهلت تحویل پاکات پیشنهادی، موضوع را به‌صورت اصلاحیه، به اطلاع تمامی کارفرمان اسناد مناقصه برساند. این امر از طریق پست الکترونیک به آنان اعلام می‌گردد. اصلاحیه از اجزای جدانشدنی اسناد مناقصه محسوب می‌گردد.

۳-۵: شرکت پتروشیمی شیمی بافت بنا به تشخیص خود در صورت نیاز به رفع هرگونه ابهام در اسناد مناقصه، جلسه رسمی با مناقصه‌گران برگزار می‌نماید. تاریخ برگزاری این جلسه از طریق کمیسیون معاملات شرکت پتروشیمی شیمی بافت به اطلاع شرکت‌کنندگان در مناقصه خواهد رسید.

۴-۵: هرگونه استناد مناقصه‌گر به مذاکرات شفاهی و تلفنی مسموع نمی‌باشد.

## ماده ۷. شرایط عمومی مناقصه

۱-۷: مناقصه‌گران تمامی اطلاعات دریافتی را محرمانه تلقی کرده و از افشای آن تحت هر شرایطی، خودداری می‌کنند.  
۲-۷: مناقصه‌گران با ارسال پیشنهاد خود، صریحاً و بدون قید و شرط موافقت می‌نمایند که ملزم به رعایت تمامی مفاد و مندرجات اسناد مناقصه و نیز تصمیمات کمیسیون معاملات مناقصه‌گزار می‌باشند و با آگاهی کامل نسبت به مسئولیت و تعهدات خود، اقدام به ارائه پیشنهاد نموده‌اند.



۷-۳: موارد رد پیشنهادات به شرح زیر می باشد:

- پیشنهادهای مبهم، مشروط، مخدوش، ناقص.
- پیشنهادهایی که پس از موعد مقرر واصل گردد.
- پیشنهادهایی که به نحوی از انحا مغایر با مشخصات و سایر شرایط اسناد مناقصه باشند.
- پیشنهادهایی که به علت ضرورت تجدید یا لغو مناقصه اعاده می شوند.
- در صورت احراز وجود اعضای هیئت مدیره و یا سهام داران مشترک در دو یا چند شرکت حاضر در مناقصه کلیه پیشنهادات این مناقصه گران از دور مناقصه خارج می شوند.
- پیشنهادهایی که پاکت "الف" (تضمین شرکت در مناقصه) نداشته باشند و یا تضمین ارائه شده آنها ناقص و یا غیرمنطبق با فرمت قابل قبول شرکت پتروشیمی شیمی بافت باشد، مردود خواهند شد و سایر پاکت این مناقصه گران بازگشایی نمی گردند.

۷-۴: شرکت کنندگانی که پس از خرید اسناد مناقصه تصمیم به انصراف از ارائه پیشنهاد دارند، لازم است طی نامه کتبی انصراف خود از ارائه پیشنهاد را حداکثر تا یک روز قبل از انقضای مهلت تحویل پاکت، به مناقصه گزار اعلام نمایند.

۷-۵: چنانچه شرکت پتروشیمی شیمی بافت به هر علت از انجام خرید منصرف گردد، تضمین برنده مناقصه مسترد خواهد شد و برنده مناقصه در این صورت حق هیچ گونه ادعای جبران خساراتی از این بابت نخواهد داشت.

۷-۶: هیچ گونه تصرف و تغییری در اسناد مناقصه نباید از طرف مناقصه گران صورت گیرد. در غیر این صورت و یا در صورت عدم اجرای کامل مفاد و شرایط مناقصه، پیشنهاد واصله مورد قبول نخواهد بود. این در حالی است که شرکت پتروشیمی شیمی بافت حق دارد، چنین پیشنهادی را مردود و از دور مناقصه خارج نماید.

۷-۷: مناقصه گران اقرار می نمایند شریک تجاری هیچ یک از مناقصه گران شرکت کننده در این مناقصه نیستند و از اعلام قیمت سایر شرکت کنندگان مطلع نبوده و در صورت احراز هرگونه تبانی بین مناقصه گران، ضمن رد پیشنهاد قیمت و گنجاندن در فهرست سیاه تأمین کنندگان، مطابق ضوابط و مقررات رفتار خواهد شد.

۷-۸: در صورت اعلام مراجع ذی ربط یا دستگاه های نظارتی و بالادستی شرکت پتروشیمی شیمی بافت مبنی بر عدم اهلیت یا صلاحیت مناقصه گران برای معامله با شرکت پتروشیمی شیمی بافت، پیشنهادهای مذکور در هر مرحله، از دور مناقصه خارج شده و هیچ گونه اعتراضی از سوی مناقصه گران مسموع نمی باشد.

۷-۹: زبان مناقصه، زبان فارسی می باشد و کلیه مکاتبات به جز اصطلاحات فنی می بایست به زبان فارسی ارسال گردد.

## ماده ۸. حدنصاب تعداد مناقصه گران

حدنصاب تعداد مناقصه گران در این مناقصه، حداقل سه/۳ مناقصه گر در مرحله بازگشایی پیشنهاد قیمت، می باشد.

## ماده ۹. نحوه گشایش پیشنهادهای و تعیین برنده مناقصه

۹-۱ گشایش پاکت های پیشنهادی به ترتیب زیر خواهد بود:

۹-۱-۱ تشکیل جلسه کمیسیون معاملات در زمان و مکان مقرر.

قرائت شد و به طور کامل مورد قبول می باشد و رعایت خواهد شد.

مهر و امضای مجاز



۹-۱-۲ اعلام اسامی مناقصه‌گران.

۹-۱-۳ گشودن پاکت "الف" (تضمین) و کنترل و احراز کامل بودن آن.

۹-۱-۴ گشودن پاکت "ب" مناقصه‌گرانی که پاکت الف آن‌ها تأیید شده است.

۹-۱-۵ گشودن پاکت "ج" (قیمت) مناقصه‌گرانی که پاکت "الف" و "ب" آن‌ها تأیید شده است.

## ۹-۲ نحوه تعیین برنده مناقصه

پاکت قیمت "ج" مناقصه‌گرانی که پاکت "الف" و "ب" آن‌ها مورد تأیید کمیسیون معاملات قرار گرفته باشد در همان جلسه بازگشایی شده و کمترین قیمت کل پیشنهادی به‌عنوان برنده مناقصه انتخاب می‌گردد. برنده دوم در صورتی اعلام می‌شود که تفاوت قیمت کل پیشنهادی وی با برنده اول، برابر یا کمتر از پنج درصد مبلغ برنده اول باشد. همچنین برنده سوم در صورتی اعلام می‌شود که تفاوت قیمت کل پیشنهادی وی با برنده اول، برابر یا کمتر از ده درصد مبلغ برنده اول باشد.

**تبصره ۱:** در صورت صلاحدید و تعیین موضوع مشخص، کمیسیون معاملات می‌تواند با اعلام تنفس در جلسه کمیسیون، موضوع را جهت بررسی و اعلام نظر به کمیته فنی بازرگانی ارجاع نموده و پس از دریافت نظرات آن کمیته، تصمیمات لازم در مورد پذیرش یا عدم‌پذیرش پیشنهادها را اتخاذ نماید.

**تبصره ۲:** در صورت ناقص و یا مبهم بودن هر یک از پاکت‌های پیشنهادی مناقصه‌گران، پاکت‌های بعدی ایشان مورد بررسی قرار نگرفته و پیشنهاد مناقصه‌گر مربوطه، مردود و از دور مناقصه خارج خواهد شد. همچنین تضمین شرکت در مناقصه و پاکت "ج" ارائه شده شرکت مزبور، به نماینده رسمی ایشان عودت خواهد شد. این در حالی است که کمیسیون معاملات می‌تواند به صلاحدید خود از نواقص جزئی چشم‌پوشی کرده و یا فرصت رفع نقص متناسب و یکسان را به همه مناقصه‌گران ارائه نماید.

## ماده ۱۰. مراحل ارجاع کار به برنده مناقصه

با مشخص شدن برنده مناقصه، مراتب به‌صورت کتبی به برنده اعلام خواهد شد تا حداکثر ظرف ده (۱۰) روز کاری، نسبت به تسلیم ضمانت‌نامه انجام تعهدات به میزان ۱۰٪ (ده درصد) مجموع قیمت کل پیشنهادی به شرکت پتروشیمی شیمی بافت و متعاقباً امضای قرارداد اقدام نماید.

**تبصره ۱:** چنانچه برنده اول از ارائه تضمین انجام تعهدات و یا امضای قرارداد در زمان تعیین‌شده امتناع نماید، ضمانت‌نامه وی ضبط و قرارداد با برنده دوم منعقد می‌گردد. در صورت امتناع نفر دوم ضمانت‌نامه وی ضبط و قرارداد با نفر سوم منعقد می‌گردد که در صورت امتناع، تضمین برنده سوم نیز ضبط و مناقصه تجدید می‌گردد.

**تبصره ۲:** چنانچه ظرف مدت ده (۱۰) روز کاری، امکان ارائه ضمانت‌نامه انجام تعهدات و انجام موارد فوق برای برنده مناقصه میسر نگردد، مدت مذکور در صورت تأیید شرکت پتروشیمی شیمی بافت، حداکثر تا ده (۱۰) روز کاری دیگر نیز قابل تمدید خواهد بود که براین اساس مدت‌زمان تمدید شده به مدت اعتبار پیشنهاد قیمت برنده مناقصه اضافه خواهد شد.





## ماده ۱۱. رسیدگی به شکایات

کمیسیون معاملات شرکت پتروشیمی شیمی بافت مسئول رسیدگی به کلیه شکایات مناقصه‌گران می‌باشد. شکایات احتمالی می‌بایست حداکثر طی پنج‌روز کاری پس از اعلام نتایج، جهت رسیدگی در کمیسیون فوق، به مدیر عامل شرکت پتروشیمی شیمی بافت تحویل گردد.

تبصره: شکایات در موضوعات زیر مسموع نمی‌باشد:

- ترجیح مناقصه‌گران داخلی،
- اعتراضاتی که بیش از پنج‌روز کاری پس از اعلام نتایج، تحویل شده باشد.
- شکایت برنده مناقصه پس از انعقاد قرارداد.

## ماده ۱۲. تجدید و لغو مناقصه

الف - مناقصه در شرایط زیر تجدید می‌گردد:

- ۱- کم‌بودن تعداد مناقصه‌گران از حدنصاب تعیین شده در اسناد مناقصه؛
- ۲- پایان مدت اعتبار پیشنهادها و عدم موافقت مناقصه‌گران و یا برنده مناقصه با تمدید آن.
- ۳- امتناع برندگان اول، دوم، سوم مناقصه از انعقاد قرارداد؛
- ۴- پایین بودن قیمت پیشنهادی در مناقصه به نحوی که به تشخیص کمیته فنی بازرگانی و تأیید اعضای کمیسیون معاملات، امکان انجام تعهدات وجود نداشته باشد.
- ۵- مبلغ پیشنهادی برنده در مناقصه به تشخیص کمیسیون معاملات با برآورد معامله اختلاف فاحش و غیرقابل قبول داشته و توجیه اقتصادی طرح را منتفی نموده و مناقصه‌گر آن را تعدیل ننماید.
- ۶- رأی کمیته رسیدگی به شکایات.
- ۷- بنا به تشخیص واحد درخواست‌کننده، تغییر بخش عمده‌ای از اقلام خرید یا مشخصات فنی کالا، خدمات و یا تجهیزات ضروری باشد.

ب - مناقصه در شرایط زیر لغو می‌گردد:

- ۱- نیاز به خرید کالا یا خدمات موضوع مناقصه منتفی شده باشد؛
- ۲- تغییرات زیادی در اسناد مناقصه لازم باشد و موجب تغییر در ماهیت مناقصه گردد؛
- ۳- پیشامدهای غیرمترقبه نظیر جنگ، زلزله، سیل و مانند آن‌ها که از طریق مراجع قانونی اعلام شود؛
- ۴- رأی کمیسیون معاملات در خصوص بررسی شکایات؛
- ۵- تشخیص کمیسیون معاملات مبنی بر احتمال تبانی و یا ارتباطات خارج از چهارچوب تعریف شده و یا افشای اطلاعات معاملاتی شرکت پتروشیمی شیمی بافت توسط مناقصه‌گران.

## ماده ۱۳. قانون حداکثر استفاده از توان تولیدی و خدماتی کشور و حمایت از کالای ایرانی

کلیه مناقصه‌گران در امور مرتبط با این مناقصه، موظف به رعایت قانون حداکثر استفاده از توان تولیدی و خدماتی کشور و حمایت از کالای ایرانی مصوب ۱۵ / ۰۲ / ۱۳۹۸ مجلس شورای اسلامی می‌باشند.



## پیوست شماره ۱-۱ شرایط مناقصه: فرم پیشنهاد قیمت

## الف - جدول قیمت بخش یورویی

ردیف	شرح	مقدار/تعداد	قیمت کل (یورو)
۱	آپگرید نرم افزاری سیستم DCS&ESD	۱ مجموعه	
۲	اقدام سخت افزاری (پیوست ۲-۲ طرح قرارداد)		
جمع کل			
قیمت کل ناخالص (به حروف): ..... یورو			

## ب - جدول قیمت بخش ریالی

ردیف	شرح	مقدار/تعداد	قیمت کل (ریال)
۲	برنامه نویسی طرح های توسعه	۱ مجموعه	
۴	نصب و راه اندازی		
۵	تهیه مدارک فنی و مهندسی		
جمع کل			
قیمت کل ناخالص (به حروف): ..... یورو			
موارد اختیاری (Optional): لایسنس های نرم افزاری:			



## ج- جدول ریز قیمت تجهیزات سخت افزاری

ردیف	کالا	تعداد	قیمت واحد (یورو)	قیمت کل (یورو)
1	CPU 414 FH 5H (siemens) with rack if required	2		
2	Industrial PC Raid 2, 1 Tera (Siemens, Dell, Advantech,...) Ram 16, Core i7( with required spare parts)	2		
3	CP 16 23 (Siemens)	3		
4	Firewall( Siemens, Moxa,....)	1		
5	Plant Bus switch (Hirschman. Siemens,...) at least 24 port managed	3		
6	Terminal bus Switch with at least 16 port	2		
7	Cabinet Panel for PCs	1		
8	Cabinet for switches	1		
9	ET200 & rack, 6ES7152-1AA00-0AB0, به همراه کلیه متعلقات power supply, terminal module,... مورد نیاز رک	2		
10	ET200isp & rack به همراه کلیه متعلقات مورد نیاز رک power supply, terminal module,...	2		
11	Analogue Output, 6ES7135-7TD00-0AB0	9		
12	Analogue Input, 6ES7134-7TD00-0AB0	15		
13	Digital Input, 6ES7321-1BL00-0AA0	4		
14	Digital Output, 6ES7322-1BL00-0AA0	4		
15	Monitor 21" ( Asu, DELL, Samsung)	4		
16	Monitor 24" ( Asu, DELL, Samsung)	1		
17	Control Panel Fan with filter	6		
18	control panel lock	6		
19	Laptop with siemens MPI adaptor(windows and specification according to siemens PCS7 v9 documents)	1		
20	Antivirus according to siemens PCS7 v9 documents	7		
21	External Drive 1T	1		
22	Anti virus for Clean Room	3		
23	Test and Development rack in Clean room includes(siemens Series 400, 1200,...)	1		
جمع کل				
قیمت کل ناخالص (به حروف): .....				

**شرایط:**

۱. در صورت درخواست پیش پرداخت در قبال ۱,۵ برابر ضمانتنامه بانکی این امر مقدور و سقف پرداخت ۳۰ درصد مبلغ کل صورتحساب می باشد.
۲. تسویه حساب باقی مانده مبلغ قرارداد پس از تحویل کلیه کالاها و تایید فنی بر اساس توضیحات ارائه شده در بالا انجام خواهد شد.
۳. به منظور تضمین حسن انجام کار و حسن انجام تعهدات مجموعاً پیمانکار میبایست ۲۰٪ از مبلغ کل قرارداد را بصورت ضمانت نامه بانکی معتبر با قابلیت تمدید به کارفرما ارائه نماید.
۴. در صورتی که مبلغ کل پیشنهاد برنده مناقصه از برآورد بودجه کارفرما بیشتر باشد، کارفرما می تواند بخشی از لیست فوق را بر اساس نیاز خود کاهش یا افزایش دهد.
۵. مبالغ پیشنهادی فوق‌الذکر بدون احتساب مالیات ارزش افزوده بوده و در صورت ارائه گواهینامه ثبت نام در نظام مالیات بر ارزش افزوده و درج در فاکتور نهایی فروش، مبلغ مذکور پرداخت می گردد.
۶. مدت اعتبار پیشنهاد قیمت از پایان مهلت تسلیم پیشنهاد ۹۰ روز می باشد.
۷. در صورت وجود اختلاف بین مبلغ عددی پیشنهاد قیمت کل و مبلغ مذکور به حروف، مبلغ کل به حروف ملاک تصمیم گیری خواهد بود، این در حالی است که مناقصه گزار می تواند به دلیل وجود این مغایرت، پیشنهاد مربوطه را مردود اعلام نماید.
۸. در صورت وجود اختلاف بین قیمت واحد و قیمت کل، قیمت کمتر ملاک تصمیم گیری خواهد بود، این در حالی است که مناقصه گزار می تواند به دلیل وجود این مغایرت، پیشنهاد مربوطه را مردود اعلام نماید.
۹. تحویل پیشنهاد توسط مناقصه گر به منزله قبول تمامی شرایط مناقصه گزار بوده و مناقصه گر اذعان می دارد که با آگاهی کامل نسبت به تسلیم پیشنهاد اقدام نموده است.
۱۰. قیمت پیشنهادی مندرج در این فرم قطعی بوده و هیچ گونه افزایش، تحت هر عنوان و شرایط به آن تعلق نمی گیرد.
۱۱. مبلغ پیشنهادی فوق‌الذکر شامل بهای کلیه خدمات و تجهیزات، اعم از ایاب و ذهاب، بیمه پرسنل و کلیه هزینه‌های مرتبط می باشد و اضافه بر مبلغ پیشنهادی فوق‌الذکر، هیچ گونه مبلغ دیگری تحت هر عنوان به پیمانکار پرداخت نخواهد شد.
۱۲. پیمانکار مکلف به انجام دستور العمل مبارزه با پولشویی می باشد.



## پیوست شماره ۱-۲ شرایط مناقصه: نمونه امضای مجاز صاحبان امضا

ردیف	نام و نام خانوادگی	سمت	نمونه امضا
۱			
۲			
۳			
۴			
۵			

- نحوه امضای اوراق بهادار برابر روزنامه رسمی شماره .....
- امضای کلیه اوراق و اسناد بهادار و تعهدآور از جمله چک، سفته، برات، و قراردادهای و عقود اسلامی با ..... همراه با مهر شرکت معتبر می باشد.



## پیوست شماره ۱-۳ شرایط مناقصه: فرم اطلاعات کلی

		نام شرکت:
		موضوع فعالیت شرکت:
<input type="checkbox"/> تعاونی	<input type="checkbox"/> سهامی خاص	<input type="checkbox"/> سهامی عام
<input type="checkbox"/> سایر موارد (با ذکر نام) .....		<input type="checkbox"/> مسئولیت محدود
	شماره ثبت:	شناسه ملی:
	شماره تلفن:	تاریخ ثبت:
	کد کارگاه:	کد اقتصادی:
		وبسایت:
	شماره نمابر:	تلفن همراه مدیرعامل:
	پست الکترونیکی:	کد پستی:
		نشانی قانونی شرکت:
	تلفن مستقیم:	نام نماینده شرکت:
	پست الکترونیکی:	تلفن همراه:

تذکر مهم: ارائه لیست اسامی و تصویر مدارک هویتی (کارت ملی و شناسنامه) مدیرعامل و اعضای هیئت مدیره و سهام داران به ضمیمه این فرم در محتویات پاکت (ب) الزامی می باشد.



## پیوست شماره ۱-۴ شرایط مناقصه: فرم نمونه ضمانت نامه شرکت در مناقصه

نظر به اینکه \* به نشانی:  
 مایل است در مناقصه \* \* \* \* شرکت نماید، این \*\*  
 از \* ، در مقابل \* \* \* \* ،  
 \*\*\*  
 به این \* \* \* \* اطلاع دهد که پیشنهاد شرکت کننده نامبرده مورد قبول واقع شده و مشارالیه از امضای پیمان مربوط  
 یا تسلیم ضمانت نامه انجام تعهدات پیمان استنکاف نموده است، تا میزان  
 ریال هر مبلغی را که \* \* \* \* مطالبه نماید، به محض دریافت اولین تقاضای کتبی واصله از سوی \* \* \* \*  
 بدون اینکه احتیاجی به اثبات استنکاف یا اقامه دلیل و یا صدور اظهارنامه یا اقدامی از مجاری قانونی یا قضائی داشته باشد،  
 بی درنگ در وجه یا حواله کرد. \* \* \* \*  
 مدت اعتبار این ضمانت نامه سه ماه است و تا آخر ساعت اداری روز معتبر می باشد.  
 این مدت بنابه درخواست کتبی \* \* \* \* تا قبل از پایان وقت اداری روز سررسید برای مدتی که درخواست شود  
 قابل تمدید است و در صورتی که \* \* \* \* نتواند یا نخواهد مدت این ضمانت نامه را تمدید کند و یا \*  
 موجب این تمدید را فراهم نسازد و \* \* \* \* را موافق با تمدید ننماید، \* \* \* \* متعهد است بدون اینکه احتیاجی  
 به مطالبه مجدد باشد، مبلغ درج شده در این ضمانت نامه را در وجه یا حواله کرد. \* \* \* \* پرداخت کند.  
 چنانچه مبلغ این ضمانت نامه در مدت مقرر از سوی \* \* \* \* مطالبه نشود، ضمانت نامه در سررسید، خودبه خود  
 باطل و از درجه اعتبار ساقط است، اعم از اینکه مسترد گردد یا مسترد نگردد  
 \* عنوان کامل مناقصه گر  
 \*\* عنوان بانک  
 \*\*\* عنوان کامل دستگاه مناقصه گزار (شرکت پتروشیمی شیمی بافت)  
 \*\*\*\* موضوع قرارداد مورد نظر

تبصره ۱: نام مناقصه گزار می بایست به صورت کامل "شرکت پتروشیمی شیمی بافت" در ضمانت نامه  
 فوق درج گردد.

تبصره ۲: درج کد سپام (کد ارائه شده توسط بانک مرکزی) در ضمانت نامه ارائه شده الزامی می باشد.

شماره حساب بانک رفاه:	۲۶۲۷۸۹۱۳۹	شناسه ملی:	۱۰۱۰۱۴۸۸۰۵۳
نام صاحب حساب:	پتروشیمی شیمی بافت	شماره اقتصادی:	۴۱۱۱-۹۷۶۴-۵۹۳۷
شماره شب:	IR11-0130-1000-0000-0262-7891-39	کد پستی:	۱۵۱۸۸۴۴۸۱۳



## پیوست شماره ۱-۵ شرایط مناقسه: فرم نمونه ضمانت نامه انجام تعهدات

نظر به اینکه *	به نشانی:
به این **	اطلاع داده است قصد انعقاد قرارداد ****
را با ***	دارد، این ** از *
در مقابل * * *	، برای مبلغ
	می گیرد، تضمین و تعهد می نماید در صورتی که ***
اطلاع دهد که *	از اجرای هر یک از تعهدات ناشی از قرارداد یاد شده تخلف ورزیده است، تا میزان
***	مطالبه کند، به محض دریافت اولین تقاضای کتبی واصله از سوی ***
	یا اقدامی از مجاری قانونی و قضایی داشته باشد، بی درنگ در وجه یا حواله کرد ***
	بپردازد.
	مدت اعتبار این ضمانت نامه تا آخر وقت اداری روز
	است و بنابه درخواست کتبی * * *
	وقت اداری روز تعیین شده، برای مدتی که درخواست شود قابل تمدید می باشد و در صورتی که * *
	نتواند یا نخواهد مدت
	این ضمانت نامه را تمدید کند و یا *
	موجب این تمدید را فراهم نسازد و نتواند * *
	را حاضر به تمدید نماید،
**	متعهد است بدون آنکه احتیاجی به مطالبه مجدد باشد، مبلغ درج شده در بالا را در وجه یا حواله کرد * * *
	پرداخت کند.
*	عنوان کامل مناقسه گر
**	عنوان بانک
***	عنوان کامل دستگاه مناقسه گزار (شرکت پتروشیمی شیمی بافت)
****	موضوع قرارداد مورد نظر

تبصره ۱: نام مناقسه گزار می بایست به صورت کامل "شرکت پتروشیمی شیمی بافت" در ضمانت نامه فوق درج گردد.

تبصره ۲: درج کد سپام (کد ارائه شده توسط بانک مرکزی) در ضمانت نامه ارائه شده الزامی می باشد.



**پیوست شماره ۱-۶ شرایط مناقصه: تعهدنامه عدم تغییر در مفاد اسناد مناقصه**

شرکت ..... به شناسه ملی .....، اذعان می‌دارد اسناد مناقصه شماره ..... با موضوع ..... را از طریق سایت شرکت پتروشیمی شیمی بافت به نشانی [www.shimibaft.com](http://www.shimibaft.com) دریافت نموده و اقرار می‌نماید اسناد ارائه شده در پاکت پیشنهاد خود را ضمن رعایت شرط امانت‌داری، عیناً مطابق سند دریافت شده و بدون هیچ‌گونه تصرف و تغییری در اسناد مناقصه، آماده و ارائه نموده است. در غیر این صورت در هر مرحله‌ای از مناقصه خلاف این موضوع ثابت شود، پیشنهاد این مناقصه‌گر مردود و از دور مناقصه خارج می‌گردد. همچنین اگر در مراحل بعدی و حتی پس از انعقاد قرارداد، مشخص شود که این شرکت تغییری در مستندات ایجاد نموده است، مناقصه گزار اختیار دارد تا نسبت به مطالبه جرایم و کلیه خسارات مادی و معنوی وارده به خود، از طریق مراجع قضایی اقدام نماید.



## پیوست شماره ۲ - طرح قرارداد

### طرح قرارداد

## ارتقاء و بروزرسانی سخت افزار و نرم افزار سیستم کنترل

### شرکت پتروشیمی شیمی بافت

شرکت : .....

شماره قرارداد : .....

تاریخ : .....



این قرارداد بین شرکت پتروشیمی شیمی بافت (سهامی خاص)، به شماره ثبت ۱۰۴۹۱۳، شناسه ملی ۱۰۱۰۱۴۸۸۰۵۳ و کد اقتصادی ۴۱۱۱۹۷۶۴۵۹۳۷ به نشانی: تهران، بلوار نلسون ماندلا (آفریقا)، بالاتر از چهار راه جهان کودک، خیابان پدیدار، پلاک ۲۲، کدپستی ۱۵۱۸۸۴۴۸۱۳، تلفن ۱۵-۸۸۶۷۶۸۱۴، نمابر ۸۸۶۷۶۸۱۶ با نمایندگی آقای محمد علی رستمی با سمت مدیرعامل و عضو هیئت مدیره و آقای سید حیدر میرجهانمردی با سمت نائب رئیس هیئت مدیره که در این قرارداد به اختصار "کارفرما" نامیده می‌شود از یک طرف و شرکت ..... به شماره ثبت .....، شناسه ملی ..... و کد اقتصادی ..... به نشانی: ..... کدپستی .....، تلفن .....، نمابر .....، با نمایندگی آقایان ..... (شماره ملی ..... ) با سمت مدیرعامل و عضو هیئت مدیره و ..... (شماره ملی .....) با سمت عضو هیئت مدیره که در این قرارداد به اختصار "پیمانکار" نامیده می‌شود از طرف دیگر، بر اساس شرایط، مواد و مفاد ذیل در شهر تهران منعقد گردید.

#### ماده ۱- تعاریف :

اصطلاحات و لغات بکار رفته در این قرارداد دارای معنایی به شرح ذیل می‌باشند.

**گواهی تحویل مقدماتی:** گواهی است که پس از تحویل کامل موضوع قرارداد و در صورت تائید ارقام و صحت عملکرد آنها از سوی کارفرما تا پنج روز کاری صادر می‌شود.

**گواهی تحویل نهایی:** گواهی است که پس از اتمام دوره موضوع قرارداد و در صورت انجام کامل تعهدات قراردادی پیمانکار و تأیید نماینده فنی کارفرما، تا سه روز کاری توسط کارفرما صادر می‌شود. روز، هفته و ماه: روز، هفته و ماه تقویمی شمسی خواهد بود، مگر اینکه خلاف آن تصریح شود.

**تبصره ۱:** استفاده از تعاریف فوق در حالت جمع در متن قرارداد و پیوسته‌های آن، از نظر معنی با مفرد آن یکسان بوده و با همان معانی تعریف شده در این ماده، تعریف می‌گردد.

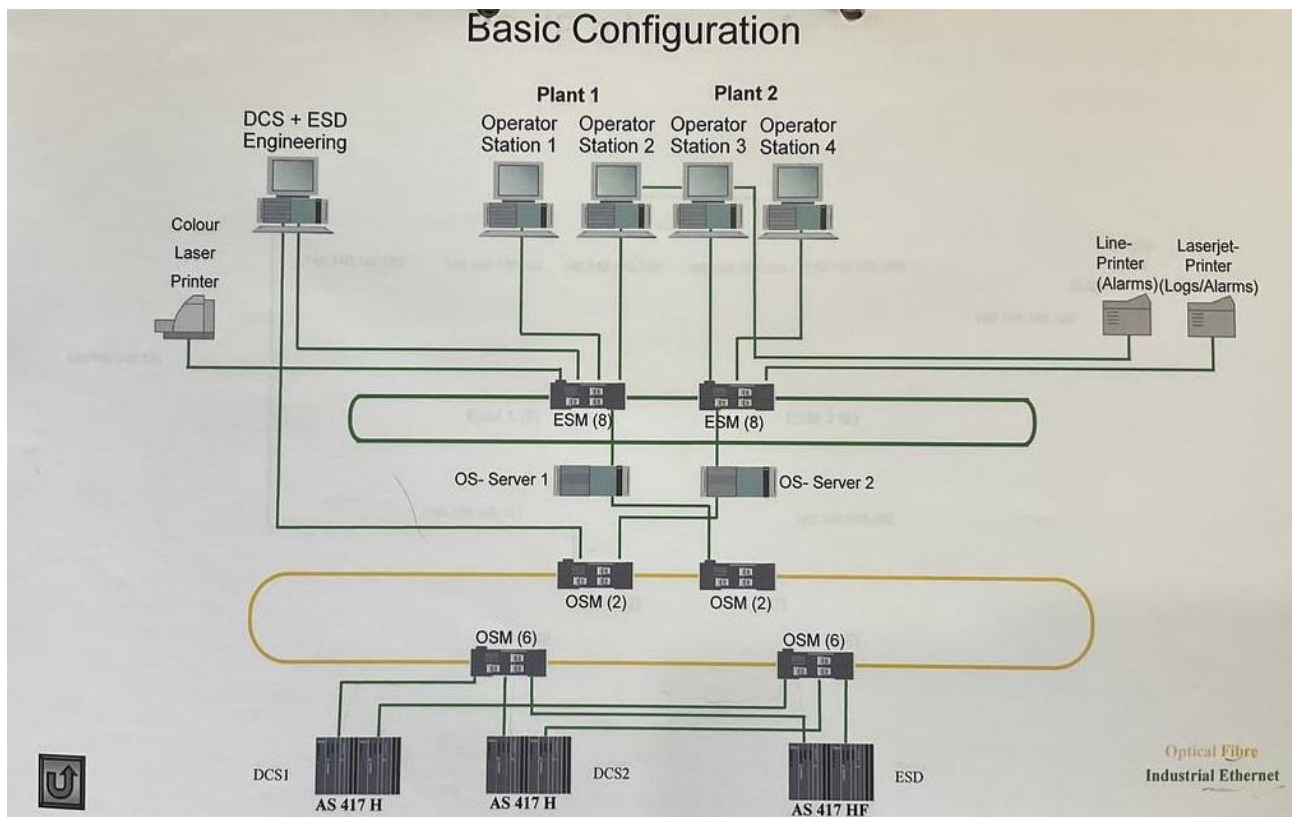
#### ماده ۲- موضوع قرارداد :

موضوع قرارداد عبارت است از ارتقاء و بروزرسانی سخت افزار و نرم افزار سیستم کنترل، نظارت بر نصب و راه اندازی، آموزش، انجام تست‌های پذیرش گارانتی و خدمات پس از فروش ۱۰ سال با تمام متعلقات مندرج در مشخصات فنی مربوط به آن‌ها در پیوست شماره دو ضمیمه این قرارداد ذکر گردیده است و جزء لاینفک این قرارداد می‌باشد و تحویل آن در محل تعیین شده در مفاد این قرارداد به ترتیب و به نحوی است که در اسناد و مدارک این قرارداد منعکس می‌باشد.



هدف از این پروژه آپگرید نرم افزاری سیستم DCS & ESD شرکت پتروشیمی شیمی بافت به آخرین ورژن نرم افزار PCS7 (V9.1 به بالا)، ارتقاء سیستم مذکور از حیث امنیت سایبری و الزامات افتا، خرید، نصب و راه اندازی سخت افزار و لاجیک پروژه های توسعه ای این شرکت می باشد. در حال حاضر سیستم موجود با مشخصات Safety, Safety matrix tool V5.2, S7 F systems V5.2, CFC Chart V 6.1, Matrix viewer و PCS7 V6.1 به همراه windows 2000 و 4H 417 CPU v4.0 می باشد. در این پروژه CPU های سیستم ESD به مدل FH و تمامی لاجیک Matrix safety viewer به صورت F-chart بازنویسی خواهد شد.

ساختار کنونی سیستم DCS شامل ۳ استیشن کنترلی (۲ سیستم DCS S7417H، و یک سیستم ESD 417h)، ۲ عدد سرور، ۴ عدد کلاینت، و یک سیستم مهندسی به شکل زیر می باشد.



تبصره ۲: چنانچه هرگونه تغییر و تصحیح در مفاد این قرارداد ضروری گردد، تغییرات باید از طریق مذاکره و بصورت کتبی انجام گرفته و پس از طی تشریفات قانونی لازم توسط طرفین امضاء گردد.

**ماده ۳- اسناد و مدارک قرارداد:**

۳-۱ اسناد و مدارک ذیل در مجموع، پیمان بین کارفرما و پیمانکار را تشکیل می‌دهند و هریک به عنوان اجزا قرارداد محسوب می‌شوند؛ در صورت بروز اختلاف و تعارض بین مدارک فنی اولویت آنها به شرح ذیل می باشد:

۱. قرارداد حاضر

۲. شرح کار (پیوست شماره ۱)

۳. مشخصات فنی (پیوست شماره ۲)

۴. جدول نرخ قیمت پیشنهادی (پیوست شماره ۳)

۵. برنامه زمانبندی (پیوست شماره ۴)

۳-۲ اسناد تکمیلی که حین اجرای قرارداد و به منظور انجام خدمات موضوع قرارداد به پیمانکار ابلاغ می شود یا بین طرفین قرارداد مبادله می گردد نیز جزو اسناد و مدارک قرارداد به شمار می آید. این اسناد باید در چارچوب اسناد و مدارک قرارداد تهیه شود. این اسناد ممکن است به صورت الحاقیه، صورتجلسه، مشخصات فنی، نقشه و دستور کار باشد که باید به امضاء مجاز طرفین و یا نمایندگان آنها برسد.

۳-۳ اصلاحیه‌ها، صورتجلسه‌ها و الحاقیه‌ها به ترتیب آخرین تاریخ صدور و با توجه به ارتباطی که با هر یک از ردیف‌های فوق دارند، نسبت به ردیف‌های مذکور دارای اولویت خواهند بود.

۳-۴ مدارک پیمان مکمل یکدیگر بوده و رعایت اولویت‌ها به صورت فوق تنها در جهت انجام صحیح کارها می باشد و شرح‌های تکمیلی که احیاناً در بعضی از قسمتهای قرارداد آمده و در قسمتهای دیگر تکرار مجدد نشده است از موارد تناقض محسوب نمی شود و در این رابطه هیچگونه ادعایی از طرف پیمانکار مسموع نخواهد بود.

۳-۵ در صورت ابلاغ هرگونه تغییر یا دستورکار جدید از طرف کارفرمای اصلی پروژه و یا کارفرما، این مورد می بایست به صورت الحاقیه و با توافق و امضاء طرفین به قرارداد حاضر افزوده شود.

**ماده ۴- تاریخ تنفیذ، شروع و مدت قرارداد:**

۴-۱ این قرارداد از تاریخ امضا نافذ است و تا پایان دوره تضمین معتبر می باشد.

تبصره ۳: در صورتی که ظرف ۵ روز کاری پس از ابلاغ قرارداد، پیمانکار تضامین پیش پرداخت و انجام تعهدات را ارائه ننماید، روز ششم کاری پس از ابلاغ قرارداد تاریخ شروع قرارداد تلقی خواهد شد.



۴-۲ مدت زمان تحویل موضوع قرارداد از تاریخ امضا قرارداد به مدت ۶ ماه بوده و پیمانکار متعهد است تمامی موضوع این قرارداد را پس از نصب مورد تایید با توجه به ماهیت موضوع قرارداد، در مهلت مقرر فوق الذکر به کارفرما تحویل نماید.

تبصره ۴: در صورتی که واریز پیش پرداخت بیش از یک ماه شمسی به طول بیانجامد؛ مازاد بر یک ماه زمان تاخیر، به میزان مدت زمان قرارداد افزوده خواهد شد.

تبصره ۵: روز کار مطابق با تقویم کشور جمهوری اسلامی ایران می باشد .

۴-۳ پیمانکار موظف است ظرف مدت حداکثر یک هفته از تاریخ تنفیذ قرارداد، برنامه زمانبندی تامین و تحویل اقلام موضوع قرارداد را بر اساس برنامه اولویت بندی شده تحویل اقلام که از سوی کارفرما به پیمانکار ارائه می گردد، جهت تصویب کارفرما به وی ارائه نماید.

۴-۴ حداکثر پس از ۷ (هفت) روز تقویمی از زمان تنفیذ قرارداد، جلسه توجیه فنی KOM برگزار می گردد .

#### ماده ۵- مبلغ قرارداد:

۵-۱ مبلغ قرارداد برای تحویل تمامی اقلام و انجام تمامی تعهدات موضوع قرارداد توسط پیمانکار (مطابق با

ماده ۱ قرارداد حاضر و جدول ذیل این ماده) به شرح جدول ذیل در بخش یورویی به مبلغ ..... یورو و در بخش ریالی به مبلغ کل ..... ریال می باشد.

#### الف - جدول قیمت بخش یورویی

ردیف	شرح	مقدار / تعداد	قیمت کل (یورو)
۱	آپگرید نرم افزاری سیستم DCS&ESD	۱ مجموعه	
۲	اقلام سخت افزاری پیوست		
جمع کل			

#### ب- جدول قیمت بخش ریالی

ردیف	شرح	مقدار / تعداد	قیمت کل (ریال)
۱	برنامه نویسی طرح های توسعه	۱ مجموعه	
۲	نصب و راه اندازی		
۳	تهیه مدارک فنی و مهندسی		
جمع کل			
موارد اختیاری (Optional) : لایسنس های نرم افزاری:			



**تبصره ۶:** معادل ارزی مبلغ صورتحساب این قرارداد در زمان پرداخت، بر مبنای درهم امارات متحده عربی محاسبه و به پیمانکار در کشور امارات متحده عربی پرداخت خواهد شد. لذا پیمانکار می بایست تمهیدات لازم جهت دریافت ارز (درهم امارات متحده عربی) را اتخاذ و همزمان با پرداخت صورتحساب، نماینده خود را جهت دریافت مبلغ صورتحساب بصورت کتبی به کارفرما اعلام نماید. همچنین کارمزد صرافی در امارات بر عهده پیمانکار است.

**تبصره ۷:** نرخ تسعیر ارز در صورت پرداخت صورتحساب ها به وجه رایج کشور (ریال) بر اساس نرخ حواله فروش یورو در سامانه سنا در روز صدور چک محاسبه و قابل پرداخت می باشد.

**تبصره ۸:** مالیات بر ارزش افزوده و نرخ آن در مبلغ قرارداد لحاظ نشده و در صورتی که پیمانکار فاکتور رسمی و نهایی و گواهینامه معتبر ثبت نام مودیان مالیاتی در سامانه مالیات بر ارزش افزوده را ارائه نماید، توسط کارفرما به پیمانکار پرداخت می شود.

**تبصره ۹:** ملاک محاسبه وزن تجهیزات، باسکول خریدار است.

**تبصره ۱۰:** تمامی قیمت های واحد مندرج در قرارداد به استثناء مورد تبصره ۱۲ تا پایان دوره قرارداد و همچنین اقلام اختیاری سالانه به مدت ۱۲ ماه از تاریخ شروع قرارداد ثابت و قطعی بوده و هیچگونه تعدیلی، تحت هیچ شرایطی ( اعم از نوسان نرخ ارز و ... )، به آن تعلق نخواهد گرفت.

**تبصره ۱۱:** در صورت نیاز به تعداد بیشتر لوازم یدکی جهت نصب و راه اندازی، تامین آن به عهده و هزینه پیمانکار است .

**تبصره ۱۲:** مالیات بر ارزش افزوده و نرخ آن در مبلغ قرارداد لحاظ نشده و در صورتی که پیمانکار فاکتور رسمی و نهایی و گواهینامه معتبر ثبت نام مودیان مالیاتی در سامانه مالیات بر ارزش افزوده را ارائه نماید، توسط کارفرما به پیمانکار پرداخت می شود.

#### **ماده ۶- صدور صورتحساب :**

رعایت شرایط زیر در تنظیم صورتحساب از سوی پیمانکار الزامی بوده و عدم رعایت آنها موجب عودت صورتحساب خواهد شد.

أ. ارزش صورتحسابهایی که پیمانکار در قالب این قرارداد صادر می نماید، می بایست معادل ۱۰۰٪ مبلغ خدمات انجام شده باشد.

ب. صورتحسابها می بایست مطابق با ماده ۱۶۹ قانون مالیاتهای مستقیم سازمان امور مالیاتی و در فرمت قابل قبول سازمان امور مالیاتی بصورت کامل، با ذکر شماره قرارداد، کدپستی، کد اقتصادی و شناسه ملی تنظیم گردند.



- ت. پیمانکار متعهد می گردد تمهیدات لازم را جهت مبارزه با پولشویی و جلوگیری از تامین مالی تروریسم را براساس آخرین ابلاغیه های وزارت امور اقتصاد و دارائی و آئین نامه های اجرایی مصوب هیئت وزیران به کار گرفته و کنترل های ضروری را در این خصوص اعمال نماید.
- ث. مسئولیت ارائه مستندات لازم و کافی جهت ارزیابی صورتحساب بعهده پیمانکار است.
- ج. سایر مدارکی که می باید همراه صورتحساب به کارفرما ارائه گردد، در صورت نیاز، توسط کارفرما اعلام خواهد شد.

#### ماده ۷- شرایط پرداخت:

- ۱-۶ سی درصد (۳۰٪) از مبلغ کل قرارداد به عنوان پیش پرداخت در ازاء ارائه اسناد زیر به پیمانکار پرداخت می شود:
- أ. در صورت درخواست پیش پرداخت در قبال ۱,۵ برابر ضمانتنامه بانکی این امر مقدور و سقف پرداخت ۳۰ درصد مبلغ کل صورتحساب می باشد.
- ب. ضمانت نامه انجام تعهدات معادل ۱۰٪ مبلغ قرارداد که تا یک ماه پس از پایان دوره تضمین معتبر باشد.
- ۲-۶ نود درصد (۹۰٪) از مبلغ قرارداد پس از نصب، تکمیل، راه اندازی، تحویل و تایید کارفرما به پیمانکار پرداخت خواهد شد.
- ۳-۶ ده درصد (۱۰٪) از مبلغ قرارداد پس از تحویل مدارک فنی و مهندسی و تایید کارفرما به پیمانکار پرداخت خواهد شد.
- ۴-۶ میزان پیش پرداخت در پرداخت های بعدی به پیمانکار، مستهلک می گردد.
- ۵-۶ تمامی ضمانت نامه ها می بایست بانکی، غیر مشروط، غیر قابل بازگشت، قابل تمدید و به نفع شرکت پتروشیمی شیمی بافت صادر گردد.
- ۶-۶ در صورت ارائه صورتحساب الکترونیکی از سامانه مودیان مالیاتی و درج ارزش افزوده در صورتحساب فوق، قابل پرداخت خواهد بود.
- ۷-۶ ضمانت نامه پیش پرداخت یک ماه پس از تحویل کامل موضوع قرارداد و تاییدیه نماینده کارفرما و ضمانت نامه حسن انجام تعهدات یک ماه پس از اتمام دوره تضمین به پیمانکار مسترد می شود.
- تبصره ۱۳: در صورتیکه کارفرما بر اساس مفاد ماده ۲۴، قرارداد را فسخ نماید، پیمانکار مکلف است نسبت به اعاده پیش پرداخت کارفرما به اضافه ۲۰ درصد و همچنین جرایم خسارت تأخیر مندرج در ماده ۱۷ اقدام نماید. در صورت عدم پرداخت، کارفرما از محل تضامین و مطالبات پیمانکار مبالغ مذکور را وصول خواهد کرد و پیمانکار حق هرگونه اعتراض و دعوی را از خود سلب و ساقط می نماید. لازم به ذکر است





در صورت عدم تکافوی تضامین و مطالبات، کارفرما از طریق مراجع ذیصلاح قضایی اقدام به وصول مابقی خسارات خواهد کرد.

#### ماده ۸- تعهدات پیمانکار:

- ۷-۱ مسئولیت طراحی و انتخاب قطعات بر عهده پیمانکار بوده و اگر پیمانکار تشخیص دهد علاوه بر لیست فوق نیاز به هر گونه کارت و یا قطعه سخت افزاری و یا پک نرم افزاری دیگری باشد می بایست حتما در برآورد فنی و مالی خود لحاظ نموده و ارایه نماید تا تداخل و وقفه ای در راه اندازی و بهره برداری سیستم پیش نیاید.
- ۷-۲ تمامی CPU ها و کارت های ورودی و خروجی باید دارای Part no و گواهی Certificate of Origin باشد و قبل از حمل به تایید کارفرما برسد.
- ۷-۳ تعدادی از کارتهای ورودی و خروجی سیستم DCS به صورت ریموت و در سایت می باشد، از اینرو نصب کارتهای ورودی و خروجی در JB های مربوطه توسط پیمانکار انجام خواهد گرفت.
- ۷-۴ دوره گارانتی به مدت یک سال پس از راه اندازی و تحویل به کارفرما بوده و مسئولیت هر گونه نقص، عیب و یا عدم سازگاری تجهیزات با شرایط پروژه بر عهده پیمانکار می باشد.
- ۷-۵ زیرنظر گرفتن سیستم به مدت یک هفته پس از تحویل و اتمام راه اندازی پروژه با حضور نماینده پیمانکار صورت خواهد پذیرفت.
- ۷-۶ پیمانکار موظف به ارایه گزارش کار هفتگی و ماهانه می باشد.
- ۷-۷ روش اجرا به تفصیل در برنامه زمان بندی آورده شود، درصد وزنی و احجام کار و WBS در برنامه زمان بندی مشخص باشد.
- ۷-۸ پیمانکار موظف است سه نسخه چاپی و فایل الکترونیکی مدارک فنی را در اختیار کارفرما قرار دهد.
- ۷-۹ تمامی Faceplate ها و نمونه لاجیک ها می بایست قبل از شروع برنامه نویسی و طراحی گرافیک به تایید کارفرما برسد و ترجیحا از قالب کنونی سیستم استفاده گردد.
- ۷-۱۰ سازمان دهی اطلاعات باید به صورت استاندارد صورت پذیرد و لیست مدارک و فرمت و نمونه مدارک پیش از شروع تهیه مدارک جهت تایید به کارفرما ارسال شود.
- ۷-۱۱ پیمانکار موظف است قبل از ارائه پیشنهاد نسبت به بازدید از سایت و سیستم موجود با هزینه خود و با هماهنگی کارفرما اقدام نماید تا در طراحی تمام جوانب کار در نظر گرفته شود.
- ۷-۱۲ بدیهی است علی رغم تاییدیه کارفرما مسئولیت نهایی تمامی موارد مهندسی، اجرایی، انتخاب قطعات، تهیه مدارک، اطلاعات مورد نیاز، و راه اندازی بر عهده پیمانکار می باشد.



۷-۱۳ پیمانکار حق ندارد تمام یا قسمتی از کار را به شخص حقیقی یا حقوقی دیگر واگذار و یا انتقال دهد.

۷-۱۴ پیمانکار موظف به تغییر و جایگزینی نفرات به دستور کارفرماست. همچنین پیش از شروع کار می بایست رزومه کارشناسان جهت بررسی صلاحیت آنها به کارفرما ارسال گردد. کارفرما این اختیار را دارد که با نفرات پیمانکار قبل از شروع عملیات راه اندازی مصاحبه تخصصی نماید.

۷-۱۵ پیمانکار موظف است هرگونه اختلاف در مدارک مهندسی را به اطلاع کارفرما برساند، در غیر این صورت، هزینه اضافی در صورت اشتباه در طراحی می بایست توسط پیمانکار پرداخت شود.

۷-۱۶ پیمانکار متعهد می شود به محض تنفیذ قرارداد نسبت به تهیه کالای موضوع قرارداد برحسب اولویت تعیین شده اقدام نموده و تاییدیه مدارک فنی کالاهای درخواست شده را به صورت کتبی از کارفرما اخذ نماید.

۷-۱۷ پیمانکار باید برنامه زمانبندی تهیه اقلام موضوع قرارداد را بطور مستمر کنترل نموده و هرگونه تأخیر و یا پیش بینی تأخیر و علل آن را به اطلاع کارفرما رسانده و جهت رفع تأخیر هرگونه اقدام و کوشش لازم را بعمل آورد.

۷-۱۸ پیمانکار تعهد می نماید که در رابطه با هرگونه نقض حق امتیاز، حق انحصار و اسرار و امتیازات تجاری در ارتباط با این قرارداد، کارفرما را مصون بدارد.

۷-۱۹ پیمانکار باید هنگام نصب و یا آزمایش های پیش از راه اندازی تمام نقائص را در چارچوب قرارداد به سرعت مرتفع سازد، به نحوی که موجب تأخیر برنامه نصب و راه اندازی نشود.

۷-۲۰ پیمانکار موظف به ارائه نقشه و مدارک مهندسی جهت نصب، راه اندازی و تعمیرات (حسب موضوع قرارداد) می باشد.

۷-۲۱ پیمانکار متعهد است تمام کالاهای موضوع قرارداد را به صورت نو، غیر مستعمل و اصلی تحویل نماید. کالای مستعمل یا دوباره ساخته شده یا تعمیرشده و همچنین نمونه آزمایشی پذیرفته نخواهد شد، در صورت مستعمل بودن تجهیزات و یا در صورتی که مشخصات فنی کالای تحویل شده توسط پیمانکار، مطابق مشخصات فنی قرارداد نباشد، پیمانکار متعهد است با درخواست کارفرما، کالای موضوع قرارداد را تعویض نموده و تمام خسارت های اعلام شده از طرف کارفرما را پرداخت نماید.

۷-۲۲ هرگاه پیمانکار در اجرای قسمتی یا تمام موارد مندرج در قرارداد سهل انگاری یا کوتاهی کند و بر اثر آن خسارتی وارد آید یا از انجام تعهداتی که بعهده دارد خودداری نماید، کارفرما حق خواهد



- داشت آن تعهدات را بجای پیمانکار انجام داده و هزینه های مربوطه را به علاوه ۱۵٪ هزینه بالاسری از محل مطالبات و یا تضامین او برداشت نماید. در این صورت هرگونه ادعای پیمانکار نسبت به این قبیل پرداختها و همچنین نسبت به تشخیص کارفرما مسموع نخواهد بود.
- ۷-۲۳ مالکیت (اعم از مادی و معنوی) کارهای انجام شده حاصل از این قرارداد تماماً متعلق به کارفرما می باشد و کارفرما می تواند به هر نحو که صلاح بداند از آن استفاده نماید.
- ۷-۲۴ پیمانکار موظف است فاکتور مربوط به موضوع قرارداد را صادر و به کارفرما تحویل دهد.
- ۷-۲۵ پیمانکار بایستی در اجرای قرارداد تمام قوانین و مقررات دولت جمهوری اسلامی ایران را رعایت نماید. در صورت تخلف از قوانین و مقررات، پیمانکار، کارفرما را در قبال هرگونه دعاوی، هزینه ها و مخارج و مسئولیتهای ناشی از قصور پیمانکار در این خصوص مصون و مبری می دارد.
- ۷-۲۶ پیمانکار بدون مجوز کتبی کارفرما حق واگذاری قرارداد به غیر را ندارد.
- ۷-۲۷ پیمانکار تضمین می نماید تمام امکانات مورد نیاز اعم از تجهیزات و امکانات سخت افزاری و نرم افزاری و نیز پرسنل لازم جهت ارائه خدمات پس از فروش را داشته و پرسنل مذکور شایستگی و توانایی لازم جهت انجام خدمات پس از فروش در مورد دستگاههای فروخته شده و تحت پوشش را دارند.
- ۷-۲۸ پیمانکار تامین به موقع تمام لوازم مصرفی مورد نیاز برای کاربری از دستگاه را در طی مدت قرارداد خدمات پس از فروش تضمین می نماید.
- ۷-۲۹ پیمانکار تضمین می نماید، اقلامی که توسط مشارالیه تامین شده است قادر به انجام کار مطلوب طبق تنظیمات تعیین شده وی و با ایمنی که لازمه بهره برداری می باشد بوده و از هر لحاظ بر طبق مشخصات مشروحه در مدارک و ضوابط قرارداد باشد.
- ۷-۳۰ در صورت بروز هرگونه عیب و نقص در هر قسمت از اقلام موضوع قرارداد خرید بعد از تحویل که ناشی از عدم رعایت مشخصات فنی باشد، پیمانکار موظف است نسبت به رفع و یا تعویض آن اقدام نماید. در این صورت مدت دو برابر زمان خواب دستگاه به مدت تضمین اضافه خواهد شد.
- ۷-۳۱ پیمانکار اقرار می نماید تمام مفاد و شرایط قرارداد، نحوه اجرا، چگونگی مقتضیات محل و شرایط اجرای کار اطلاع کامل داشته و به هیچ وجه نمی تواند به علت عدم اطلاع، از اجرای اموری که طبق قرارداد واگذار گردیده خودداری نماید.



### ماده ۹- تعهدات کارفرما:

۸-۱ کارفرما متعهد به انجام وظایفی است که در اسناد و مدارک قرارداد برای او تعیین شده است و نیز متعهد می شود که در ازای انجام خدمات موضوع قرارداد، حق الزحمه مربوط را طبق اسناد و مدارک قرارداد به پیمانکار پرداخت کند.

۸-۲ کارفرما موظف به ارائه اطلاعات فنی مورد نیاز به پیمانکار می باشد.

### ماده ۱۰- آزمایش، بازرسی و نظارت

۹-۱ پیمانکار موظف است امکان بازرسی مطابق با ITP تاییده شده و آزمایش کارخانه ای کالای موضوع قرارداد را برای کارفرما و نمایندگان وی، بازرس شخص ثالث و نماینده شرکت سرمایه گذاری صنایع پتروشیمی فراهم سازد. در صورتی که به تشخیص ناظر یا نماینده وی در موقع بازرسی، کالای موضوع قرارداد معیوب یا ناقص بوده و یا طبق مشخصات مشروحه در قرارداد نباشد، کارفرما می تواند از قبول آن ها امتناع نموده، اصلاح و یا تعویض آن ها را از پیمانکار بخواهد یا بنا بر صلاح دید خود قرارداد را فسخ نماید. هرگونه تأخیر ناشی از این بابت موجب افزایش مدت قرارداد نمی شود.

۹-۲ به منظور انجام آزمایش ها و تست های از پیش گفته شده، پیمانکار مکلف است ظرف مدت زمان معقول (حداقل یک هفته) قبل از آغاز این گونه تست ها، کارفرما را مطلع نماید تا کارفرما بتواند نمایندگان خود را برای نظارت بر آزمایش های یاد شده اعزام نماید .

۹-۳ پیمانکار باید مجوزها و تسهیلات لازم را برای حضور نمایندگان کارفرما در هنگام انجام آزمایشات بازرسی در کارگاه پیمانکار یا پیمانکار فرعی تهیه نماید .

۹-۴ در صورت عدم تایید نتیجه آزمایش های موضوع قرارداد، پیمانکار اجازه حمل تجهیزات را تا اصلاح، آزمایش مجدد، تایید نهایی و صادر شدن مجوز ترخیص (Release note) توسط بازرس شخص ثالث، ندارد.

۹-۵ پیمانکار اجازه آزمایش تجهیزات موضوع قرارداد را بدون اطلاع و تایید کارفرما ندارد .

۹-۶ کارفرما ناظر خود را کتباً به پیمانکار معرفی می نماید.

۹-۷ پیمانکار موظف است حداقل یک هفته قبل از تاریخ تحویل هر پارت از موضوع قرارداد، کتباً از کارفرما جهت بازرسی دعوت به عمل آورد. بدیهی است در صورت تأیید، مراحل تسلیم و تسلیم موضوع قرارداد صورت خواهد گرفت.

۹-۸ تمامی کالاهای موضوع قرارداد مشمول بازرسی در دوره تامین و پیش از حمل تجهیزات می باشد.

۹-۹ در هر شرایط انجام یا عدم انجام بازرسی فنی و آزمایش کالای موضوع قرارداد و همچنین تاییدات نمایندگان کارفرما رافع مسئولیت پیمانکار در قبال تطابق محصول با مشخصات فنی قرارداد نمی باشد.



۹-۱۰ در صورت عدم تایید کالا توسط بازرس شخص ثالث هزینه بازرسی مجدد به عهده پیمانکار می باشد .  
۹-۱۱ پیمانکار موظف است اصل گواهی های کالای موضوع قرارداد را پس از تایید بازرس شخص ثالث به کارفرما ارائه نماید .

#### ماده ۱۱- تضمین حسن انجام تعهدات:

۱۰-۱ سپرده حسن انجام کار: از صورتحساب پیمانکار ۱۰٪ به عنوان سپرده حسن انجام کار کسر می شود و در صورت عدم ثبت بدهی برای پیمانکار ، این سپرده پس از امضاء صورتجلسه تحویل نهایی (FAC) قابل آزاد سازی می باشد.

توجه : پیمانکار می تواند به منظور عدم کسر ۱۰٪ از صورتحساب جهت سپرده حسن انجام کار نسبت به ارائه ی تضمین حسن انجام کار به میزان ۱۰٪ مبلغ قرارداد اقدام نماید.

۱۰-۲ تضمین انجام تعهدات: به منظور تضمین حسن انجام تعهدات، پیمانکار همزمان با امضاء قرارداد نسبت به ارائه ضمانتنامه بانکی معادل ۱۰٪ (ده درصد) مبلغ کل قرارداد به مبلغ ..... (.....حروف.....) ریال به شماره ..... برعهده بانک ..... شعبه ..... مورخ ..... به نام شرکت پتروشیمی شیمی بافت، بصورت غیر مشروط، غیر قابل برگشت و قابل تمدید تا هر زمان به درخواست کارفرما، اقدام نمود. تضمین مذکور پس از پایان دوره تضمین و صدور گواهی تحویل نهایی (FAC) در صورت عدم بدهکار بودن پیمانکار، قابل آزاد سازی است.

۱۰-۳ تضمین انجام تعهدات و یا مبلغ سپرده و سپرده حسن انجام کار از هر حیث در صورت تخلف پیمانکار از مفاد و شرایط قرارداد قابل وصول خواهد بود. در صورتی که پیمانکار از انجام قسمتی از تعهدات خود از جمله تحویل تمام یا قسمتی از موضوع قرارداد و غیره خودداری یا تأخیر نماید، کارفرما حق دارد ضمن ضبط و وصول مبلغ تضامین به نفع خود کلیه خسارات وارده و هزینه های متعلقه و جرایم دیرکرد را از محل تضامین پیمانکار برداشت نماید. در صورت عدم تکافو مطالبات کارفرما می تواند از طریق مراجع صالح به سایر اموال پیمانکار مراجعه کند. تضمین انجام تعهدات و بخشی از سپرده حسن انجام کار پس از پایان دوره تضمین و تائید دستگاه نظارت/ نماینده کارفرما با صدور صورتجلسه تحویل نهایی (FAC) به پیمانکار مسترد خواهد شد. این تضمین قابل تمدید برای تمام دوران قرارداد تا پایان دوره تضمین است.

تبصره ۱۴: در صورت ابلاغ افزایش کار مازاد بر ۲۵٪ به پیمانکار، تضامین فوق می بایست متناسب با آن افزایش یابد.

تبصره ۱۵: تضامین و مطالبات پیمانکار از هر حیث ضامن انجام کلیه تعهدات قراردادی وی است و در صورت عدم انجام هر یک از تعهدات و مفاد قرارداد (شرح کار، کیفیت، زمان، ایمنی و ...) کلیه جرایم و



خسارات احتمالی طبق نظر کارفرما قابل وصول می باشد و الباقی پس از پایان دوره تضمین به پیمانکار مسترد می گردد.

#### ماده ۱۲- دوره تضمین و خدمات پس از فروش:

۱۱-۱ دوره ای است که از زمان تحویل کامل اقلام موضوع قرارداد آغاز و تا ۱۲ ماه پس از صدور گواهی تحویل مقدماتی مربوطه ادامه خواهد داشت و طی آن پیمانکار موظف است در صورت بروز هر گونه عیب، پس از اعلام کتبی با ذکر جزئیات مشکل، حداکثر ظرف مدت ۳ روز کاری نسبت به رفع عیب اقدام و یا در صورت عدم تطابق و یا عدم رفع نقص نسبت به تعویض با کالای نو، بصورت رایگان اقدام نماید.

۱۱-۲ کیفیت و کارایی صحیح تجهیزات موضوع قرارداد به مدت ۳۰ ماه از زمان تحویل موضوع قرارداد یا به مدت ۱۸ ماه پس از نصب و راه اندازی، (هرکدام زودتر محقق گردد) از طرف پیمانکار تضمین می گردد. این مدت بنام دوره تضمین نامیده می شود. اگر در دوره تضمین معایب و نقایصی در کالا مشاهده شود که ناشی از عدم رعایت مشخصات قرارداد و یا به کار بردن مواد نامرغوب باشد، پیمانکار باید آن معایب و نقایص را به هزینه خود رفع یا جایگزین نماید. برای این منظور کارفرما مراتب را با ذکر معایب یا نقایص کتباً به پیمانکار ابلاغ می کند و پیمانکار باید حداکثر ظرف مدت ۴۸ ساعت از تاریخ ابلاغ، شروع به رفع معایب یا نقایص مذکور نموده و آن ها را طی مدتی که توسط کارفرما تعیین می شود، رفع و یا جایگزین نماید.

۱۱-۳ هرگاه پیمانکار از انجام این تعهد خودداری کند، کارفرما حق دارد آن معایب یا نقایص را رأساً و یا به هر ترتیبی که مقتضی بداند رفع کند و هزینه آن را به اضافه ۱۵٪ بدون انجام اقدامات قضائی و اداری از محل تضامین پیمانکار یا سایر مطالبات وی برداشت نماید. پیمانکار حق هیچ گونه اعتراضی و رجوع به محاکم قضایی و داوری را نسبت به میزان هزینه های به عمل آمده نخواهد داشت. بدیهی است آزادی تضامین و مطالبات پیمانکار، رافع مسئولیت وی در مورد معایب ناشی از عدم رعایت مشخصات فنی قرارداد و رعایت اصول فنی نمی باشد. در صورتی که مبلغ تضامین و مطالبات پیمانکار تکافوی جبران هزینه های فوق را ننماید پیمانکار مکلف به جبران آن می باشد و در صورت عدم جبران توسط پیمانکار، کارفرما مطابق با ماده ۲۳ اقدام خواهد نمود.

۱۱-۴ پیمانکار متعهد می گردد خدمات پس از فروش کالا و تجهیزات را به مدت ۱۰ سال پس از تحویل کالا ارائه نماید.

**ماده ۱۳- کیفیت کالای موضوع قرارداد:**

کالای موضوع قرارداد باید از مواد اولیه مرغوب و قطعات نو و غیرمستعمل و اصلی ساخته شده باشد، در غیر این صورت کالای مذکور غیرقابل تحویل تلقی شده و پیمانکار متعهد است آن را تعویض نموده و در مدت زمانی که کارفرما تعیین می کند، تحویل کارفرما نماید و تمامی هزینه های متعلقه در این رابطه بر عهده پیمانکار خواهد بود.

**ماده ۱۴- بسته بندی و حمل:**

۱۳-۱ پیمانکار تمام کالاهای موضوع قرارداد را برای تحویل (طبق استاندارد پیمانکار) به نحوی آماده خواهد کرد که از هر گونه آسیب و خسارت ضمن حمل مصون باشند و پیمانکار مسئول تمام خسارات ناشی از هر گونه نقص در بسته بندی خواهد بود و جبران خسارت کارفرما از طریق تعویض اقلام کارفرمای شده و یا پرداخت خسارت به نحوی که مورد رضایت کارفرما باشد خواهد بود در موارد لزوم تجهیزات و یا اقلام سنگین برای سهولت حمل روی چرخ یا شاسی مناسب نصب خواهند شد و قسمت ها و لوازمی که ممکن است در اثنای حمل مفقود شوند در صندوق های چوبی یا بسته بندی مطمئن دیگری حمل خواهند شد. در هر حال بسته ها باید به نحو روشن و معلومی علامت گذاری گردند. تمام صندوقها یا بسته هایی که وزن غیرخالص آنها از هشتاد ۸۰ کیلوگرم بیشتر باشد باید بنحوی تهیه شوند که با هر گونه مقررات متعارف حمل تطبیق نمایند.

هرگاه در اثر تخلف پیمانکار یا هرگونه قصور او در بسته بندی، هزینه اضافی یا خسارتی به کارفرما تحمیل گردد پیمانکار مسئول پرداخت آن خواهد بود.

۱۳-۲ با هر محموله باید دو نسخه لیست بسته بندی همراه باشد که در هر یک از آنها شماره صندوق یا بسته و مشخصات دیگری که محموله را معرفی نماید قید گردیده باشد. یک نسخه از لیست بسته بندی مذکور در داخل صندوق یا بسته و نسخه دیگر در پاکتی که آب و رطوبت در آن نفوذ نکند در خارج صندوق و یا بسته بنحوی الصاق گردد که در اثنای حمل قابل جدا شدن یا مفقود شدن نباشد. سه نسخه از لیست بسته بندی باید ضمیمه بارنامه و به انبار کارفرما تحویل گردد. ضمناً با کالای موضوع قرارداد های ارسالی می بایست گواهینامه فنی و مشخصات کالای موضوع قرارداد و نام شرکت تحویل گیرنده ثبت شده باشد تا بتوان قبل از باز کردن بسته آن را به راحتی شناسایی کرد.

۱۳-۳ پیمانکار بایستی بلافاصله پس از انجام اقدامات لازم برای حمل هر محموله از تجهیزات موضوع قرارداد، مشخصات کامل آن محموله را به شرح زیر کتباً یا در صورت فوریت به صورت ایمیل به آدرس ایمیل

[dabirkhaneh@shimibaft.com](mailto:dabirkhaneh@shimibaft.com) به کارفرما اطلاع دهد:

الف - شماره و تاریخ بارنامه



ب - نوع وسیله نقلیه و شماره آن

ج - قیمت محموله (صورتحساب)

د- نوع تجهیزات، تعداد بسته‌ها، وزن ناخالص و خالص بسته‌ها

ه - مبدا و مقصد محموله

و - تاریخ پیش بینی شده ورود محموله به انبار کارفرما

### ماده ۱۵- کاهش، افزایش، اصلاح و تجدید نظر:

کارفرما مخیر است حداکثر ظرف مدت یک ماه از تاریخ شروع قرارداد تا سقف ۲۵٪ کل مبلغ قرارداد و در چارچوب موضوع قرارداد، به تجهیزات موضوع قرارداد اضافه نموده، تغییر مشخصه داده یا از موضوع قرارداد کسر نماید و در صورت افزایش یا کاهش، مشخصات را به پیمانکار ابلاغ نماید. قیمت تهیه و تدارک تجهیزات اضافی بر اساس این قرارداد و مدت زمان تهیه و تدارک تجهیزات اضافی و یا تغییر مشخصه داده شده براساس توافق طرفین و در چارچوب قرارداد تعیین می گردد.

### ماده ۱۶- تغییر مدت قرارداد:

در موارد زیر مدت قرارداد قابل تغییر خواهد بود:

۱- در موارد بروز حوادث قهریه با تأیید کارفرما

۲- وضع قوانین و مقررات جدیدی که به تشخیص کارفرما در مدت تحویل مؤثر باشد.

۳- در صورت افزایش یا کاهش حجم موضوع قرارداد

### ماده ۱۷- جریمه تأخیر:

#### تأخیر و جرائم:

چنانچه پیمانکار در انجام تمام یا بخشی از تعهدات قراردادی خود در زمان مقرر تأخیر نماید، کارفرما به ازای هر روز تأخیر، جریمه دیرکرد به شرح زیر محاسبه و از مطالبات پیمانکار کسر خواهد نمود.

أ. از روز اول تا روز دهم، روزانه معادل ۲ در ده هزار مبلغ قرارداد؛

ب. از روز یازدهم تا پایان روز هفدهم، روزانه معادل ۳ در ده هزار مبلغ قرارداد؛

ت. از روز هجدهم به بعد، روزانه معادل ۵ در ده هزار مبلغ قرارداد؛

#### خسارت:

خسارت ابتدا براساس نظر هیاتی مرکب از نمایندگان طرفین محاسبه خواهد شد. در صورت عدم توافق طرفین در مورد مبلغ خسارت، میزان خسارتی که از طرف کارشناس رسمی دادگستری معرفی شده از سوی کانون کارشناسان رسمی دادگستری محل انعقاد قرارداد تعیین می‌شود، ملاک عمل خواهد بود. لازم به ذکر است هزینه های کارشناس رسمی دادگستری بر عهده طرف خاطی می‌باشد. کارفرما می‌تواند جرائم و خسارت وارد





شده در قالب قرارداد حاضر را از محل مطالبات پیمانکار نزد کارفرما وصول نماید و یا در صورت عدم تکافو، نسبت به کسر یا ضبط تضمین انجام تعهدات پیمانکار اقدام نماید. در هر حال جریمه خسارت تأخیر از ده درصد (۱۰٪) مبلغ قرارداد تجاوز نمی‌نماید. در صورت تجاوز مدت تأخیر از ۲۵٪ مدت قرارداد یا جریمه تأخیر معادل ده درصد (۱۰٪) مبلغ قرارداد، هرکدام زودتر محقق شود، کارفرما می‌تواند علاوه بر دریافت جریمه‌های فوق‌الذکر، قرارداد را نیز فسخ نماید. تبصره: فسخ یا عدم فسخ قرارداد و یا اعمال جریمه نافی حقوق کارفرما نبوده و همچنین هیچ حقی را برای پیمانکار ایجاد نخواهد نمود.

#### ماده ۱۸- اطلاع پیمانکار از تمام خصوصیات و مشخصات قرارداد:

پیمانکار با امضاء قرارداد اقرار می‌نماید که از مشخصات و خصوصیات موضوع قرارداد، وضعیت بازار، قیمت اولیه و غیره اطلاع کامل داشته و در اجرای قرارداد نمی‌تواند به عذر عدم اطلاع و اشتباه استناد نماید.

#### ماده ۱۹- عدم وجود واسطه:

پیمانکار اقرار می‌نماید که در این قرارداد به کارکنان کارفرما یا هر شخص ثالثی حق دلالتی یا کمیسیون و نظایر آن نپرداخته است یا آنها را در منافع خود سهیم نکرده است. چنانچه خلاف این مطلب به نحوی از انحاء نزد کارفرما ثابت شود، کارفرما حق دارد قرارداد را فسخ و تضامین پیمانکار را ضبط و تمامی خسارات وارده را دریافت نماید.

#### ماده ۲۰- محرمانه بودن قرارداد:

پیمانکار تعهد می‌نماید که هیچ‌گونه اطلاعات و یا مدارک مربوط به این قرارداد را در اختیار اشخاص ثالث قرار ندهد. در صورت وقوع هرگونه تخلف از جانب پیمانکار، کارفرما علاوه بر پیگیری از طریق مراجع ذیصلاح قانونی حق فسخ قرارداد و مطالبه خسارت به میزان مورد ادعای خود را خواهد داشت.

#### ماده ۲۱- حوادث قهریه:

۱-۲۱ حوادث قهریه به وقایعی اطلاق می‌شود که جلوگیری از آن وقایع از حیطة و کنترل هر یک از طرفین قرارداد خارج بوده و زمان حدوث آنها قابل پیش‌بینی و یا قابل پیشگیری نباشد و انجام هرگونه عمل منطقی برای مقابله با آنها غیرممکن باشد، حوادث قهری شامل موارد زیر است:

۱-۱-۲۱ جنگ، اعم از اعلام شده یا نشده، یا اشغال کشور به وسیله بیگانگان.

۲-۱-۲۱ شورش، انقلاب، کودتای نظامی یا جنگ داخلی.

۳-۱-۲۱ تشعشعات هسته‌ای، یا نشت سایر مواد رادیواکتیو و سمی.

۴-۱-۲۱ اعتصابهای عمومی کارگری، به استثنای مواردی که تنها محدود به کارکنان پیمانکار باشد.



۵-۱-۲۱ قوانین حاکم بر حوادث قهریه مطابق تعاریف و قوانین جمهوری اسلامی ایران برای این قرارداد قابلیت اجرایی دارد.

۲-۲۱ در صورت وقوع قوه قاهره، هر یک از طرفین که مدعی وقوع آن است و اجرای تعهدات ایشان را دچار خلل و نقصان نموده و یا متوقف خواهد نمود، موظف می‌باشد بلافاصله (طرف مدت ۴۸ ساعت پس از وقوع فورس ماژور) مراتب را کتباً به نحوه اطمینان آوری (مستنداً) به طرف مقابل اعلام نماید و درخواست پیمانکار پس از بررسی در صورت تایید کارفرما قابل اجرا است. (در صورت عدم مستند بودن ادعای پیمانکار مبنی بر شرایط فورس ماژور و این ادعا مبنی بر عدم انجام تعهدات، پذیرفته نشده و مسئولیت و هزینه‌های مترتب بر این ادعا و یا تاخیرات به عهده پیمانکار می‌باشد.

۳-۲۱ تحریم‌های یک جانبه و چند جانبه و بین‌المللی وضع شده علیه جمهوری اسلامی ایران (تحریم‌های اقتصادی و سیاسی و...)، نوسانات اقتصادی و افزایش و کاهش نرخ ارز، تغییرات نرخ تورم و وضع تعرفه‌های گمرکی جدید از نظر اجرای مفاد این قرارداد از مصادیق حوادث قهریه نبوده و پیمانکار با علم و اطلاع از این موضوع، تعهدات این قرارداد را پذیرفته است.

۴-۲۱ چنانچه شرایط حوادث قهریه بیش از ۱۸۰ روز متوالی به طول انجامد، در آن صورت کارفرما حق خواهد داشت قرارداد را یک طرفه خاتمه دهد و همچنین پیمانکار می‌تواند در خلال مدت ۵ روز پس از پایان این مدت ۱۸۰ روز، با تسلیم درخواست کتبی به کارفرما تقاضای خاتمه قرارداد را نماید و در صورت موافقت کارفرما به صورت کتبی از این تاریخ قرارداد خاتمه پیدا می‌نماید و هیچ یک از طرفین حق مطالبه خسارت را نخواهد داشت.

۵-۲۱ چنانچه عدم انجام کار یا تأخیر در تعهدات متقبله از ناحیه هر یک از طرفین قرارداد به علت وجود شرایط و حوادث قهریه باشد، چنین شرایطی هیچگونه حقی را برای هر کدام از طرفین در مورد طرح ادعای خسارت در نتیجه ایجاد صدمه و یا تعدیل قیمت قرارداد و یا انجام تعهدات متقبله از ناحیه هر طرف (کارفرما و پیمانکار) که طبق مواد و شرایط قرارداد تعیین گردیده ایجاد نخواهد کرد.

۶-۲۱ پس از رفع شرایط قهری، پیمانکار مکلف است با ابلاغ کارفرما، اجرای کارها را بلافاصله آغاز کند. در این صورت تمدید مناسبی از سوی پیمانکار پیشنهاد می‌شود که پس از بررسی و تصویب کارفرما، به پیمانکار ابلاغ می‌شود.

۷-۲۱ پیمانکار، موظف است حداکثر کوشش خود را برای اتمام کارهایی که در شرایط قهری، رهاکردن آنها منجر به زیان جدی به آنها می‌شود و همچنین بخشهایی از کار را که در شرایط قهری قرار ندارد، به کار بندد و سایر اقدامهای لازم را برای انتقال کارها و تجهیزات نصب نشده به محل‌های مطمئن و ایمن،



معمول دارد. کارفرما نیز، باید تمام امکانات موجود خود را در حد متعارف برای تسریع در این امر، در اختیار پیمانکار قرار دهد.

- ۲۱-۸ هیچگونه مبلغی بابت تعلیق در دوران حوادث قهریه به پیمانکار پرداخت نخواهد شد.  
 ۲۱-۹ هیچگونه تعدیل، هزینه و یا خسارتی ناشی از حوادث قهریه به مبالغ قرارداد تعلق نمی‌گیرد.  
 ۲۱-۱۰ جبران خسارت وارده به نیروی انسانی، ماشین‌آلات و ابزارآلات پیمانکار، بر عهده و هزینه پیمانکار است.  
 ۲۱-۱۱ مسئولیت تشخیص تحقق هر یک از بندهای فوق به عهده کارفرما می‌باشد.

#### ماده ۲۲- قانون منع مداخله در معاملات دولتی:

۲۲-۱ پیمانکار اعلام می‌دارد که در اجرای اصل ۱۴۴ قانون اساسی و لایحه قانونی منع مداخله در معاملات دولتی مصوب دی ماه ۱۳۳۷، خود و همچنین اعضای هیئت مدیره، بازرسان و سهام داران شرکت (تمام اشخاص مذکور در قانون فوق)، مشمول هیچ یک از ممنوعیت‌های مندرجه در لایحه مزبور نبوده و چنانچه تا پایان قرارداد خلاف آن ثابت شده یا ممنوعیت‌های مزبور شامل یکی از نامبردگان گردد، کارفرما حق خواهد داشت قرارداد مابین را فسخ و تمام هزینه‌ها و خسارات وارده بر خود را از محل مطالبات و تضمین‌های پیمانکار استیفاء نماید، مضاف بر اینکه حق ارجاع موضوع به دادگاه صالحه و تعقیب کیفری برای کارفرما مصون و محفوظ خواهد بود.

۲۲-۲ تمام مغایرت‌های قانونی این قرارداد از درجه اعتبار ساقط است و بر روابط طرفین این قرارداد و قوانین و شرایط استناد شده حاکم است.

۲۲-۳ پیمانکار رسماً اعلام می‌نماید که مشمول ممنوعیت‌های قانونی و قضایی نمی‌باشد و اعلام می‌دارد در صورت مشمول بودن ممنوعیت‌های قضایی و قانونی کارفرما حق فسخ قرارداد را خواهد داشت.

#### ماده ۲۳- دعاوی حق اختراع و علائم تجاری

پیمانکار، کارفرما را از هر حیث، از هرگونه ضرر مادی، مطالبه حق، اقامه دعاوی، اقدام‌های قانونی، جبران خسارت، محکومیت‌ها و هرگونه مسئولیتی شامل تمام هزینه‌های مربوط که به دلیل اعتراض یا ادعای صاحب حق اختراع ثبت شده یا ثبت نشده، و صاحب حق تالیف و یا صاحب هرگونه حق مربوط به مقاله‌ها، نوشته‌ها، دستگاه‌ها، روش‌ها، تجهیزات و ادوات که در اثر استفاده پیمانکار در کار موضوع قرارداد ایجاد شود، یا به دلیل تجاوز به هرگونه حقوق انحصاری، مانند علائم تجاری و غیره ایجاد گردد، مصون می‌دارد.

#### ماده ۲۴- فسخ قرارداد:

در موارد زیر کارفرما می‌تواند قرارداد را فسخ نماید:

- ۱- تأخیر در تحویل کالای موضوع قرارداد مطابق ماده ۱۷ قرارداد



۲- واگذاری قرارداد چه به طور کلی و چه به طور جزئی به غیر، بدون مجوز کتبی کارفرما

۳- انحلال شرکت پیمانکار

۴- ورشکستگی پیمانکار

۵- عدم رعایت مشخصات فنی و استاندارد موردنظر کارفرما

۶- شمول ممنوعیت قانونی و قضایی پیمانکار موضوع ماده ۲۱ قرارداد

هرگاه کارفرما قرارداد را به یکی از علل مشروحه فوق فسخ نماید، مراتب را کتباً به اطلاع پیمانکار می‌رساند و بدون احتیاج به انجام دادن اقدامات قضایی و اداری، مبلغ تضامین و مطالبات را به سود خود وصول و ضبط نموده و با پیمانکار تسویه حساب می‌نماید. به محض انجام تسویه حساب، الباقی تضامین مأخوذه از پیمانکار آزاد خواهد شد.

#### ماده ۲۵- راه اندازی و تحویل موقت :

۲۵-۱ پیمانکار متعهد گردید موضوع قرارداد را در محلی که کارفرما اعلام می‌نماید، راه اندازی نموده و نسبت به انجام تست‌های پذیرش (Acceptance Test) بر اساس روش های اجرائی ارائه شده از سوی نمایندگان کارفرما اقدام نماید .

۲۵-۲ در صورت لزوم به آماده سازی پیمانکار باید تمام مشخصات امکانات و الزامات فنی تاسیساتی و فضای فیزیکی لازم جهت راه اندازی دستگاه و نیز تمام مواردی که عملکرد دستگاه را تحت تاثیر قرار می دهد را حداقل پانزده (۱۵) روز قبل از تحویل هر یک از اقلام بطور مکتوب به کارفرما اعلام نماید. در صورت تاخیر در ارسال مشخصات مذکور که به تشخیص کارفرما و بر مبنای دلائل ارائه شده توسط کارفرما باعث تاخیر در راه اندازی و بهره برداری از موضوع قرارداد گردد پیمانکار ملزم به پرداخت جریمه تاخیر مطابق موضوع ماده (۱۷) این قرارداد است .

۲۵-۳ پیمانکار متعهد گردید پس از راه اندازی دستگاه‌ها، در طول مدت گارانتی، نسبت به انجام سرویس دوره‌ای و کالیبراسیون در ابتدا و نیمه هر سال و نیز هنگام تحویل دستگاه‌ها طبق برنامه‌ای که کارفرما اعلام می‌نماید، اقدام نموده و گواهی و چک لیست‌های کالیبراسیون دستگاه را ارائه نماید.

۲۵-۴ پیمانکار باید تمام اسناد و مشخصات فنی دستگاه‌ها اعم از دستور العمل کاربری، نصب و راه اندازی، سرویس، نگهداری و تعمیر دستگاه‌ها و گواهی کنترل کیفی و چک لیست های مربوطه، نقشه های فنی و نیز مشخصات قطعات یدکی دو ساله را به کارفرما تسلیم نماید.



۲۵-۵ در صورتیکه دستگاه دارای قطعات مصرفی باشد پیمانکار متعهد گردید نسبت به تحویل اقلام مصرفی دستگاه ها که دارای تاریخ انقضاء مصرف می باشند، در زمان راه اندازی دستگاه ها اقدام نماید. بدیهی است تاریخ انقضاء اقلام مصرفی مذکور، در زمان راه اندازی می بایست دارای اعتبار کافی و مورد تایید کارفرما باشد.

۲۵-۶ پیمانکار باید تمام اقلام رابه هزینه خود با تجهیزات مناسب و کالیبره آزمایش نموده و گواهی آزمایش مربوطه را که به تایید ناظر کارفرما رسیده پس از راه اندازی دستگاه ارائه نماید.

#### ماده ۲۶-آموزش :

۲۶-۱ پیمانکار متعهد است آموزش های لازم در صورت درخواست کارفرما بر اساس دستورالعمل اجرائی نمایندگان کارفرما، جهت استفاده و بهره برداری بهینه از عملکرد دستگاه ها، به کاربرانی که کارفرما معرفی می نماید طی حداقل ۳ دوره ارائه نماید. به نحوی که کاربران پس از طی دوره آموزشی، تسلط لازم را جهت کار با تمام امکانات دستگاه ها، تشخیص مشکلات سیستم، چگونگی اعلام گزارش خرابی و پیگیری های لازم را داشته و قادر به انجام برنامه نگهداری پیشگیرانه (PM) اپراتوری جهت نگهداری بهینه دستگاه طبق روش های اجرایی معرفی شده از سوی شرکت سازنده دستگاه باشند .

۲۶-۲ پیمانکار موظف است آموزش فنی شامل معرفی اجزاء و اصول کارکرد دستگاه های موضوع قرارداد و نیز نحوه نصب و راه اندازی، کالیبراسیون، انجام تست های پذیرش، انجام برنامه نگهداری پیشگیرانه، چگونگی شناسایی و گزارش نمودن اشکالات و خطاها و معایب سیستم، بر طرف نمودن اشکالات جزئی و اولیه دستگاه ها و اقداماتی که بایستی در صورت مشاهده هر یک از اشکالات جهت تامین ایمنی دستگاه به عمل آید را به کارشناسان معرفی شده کارفرما، ارائه نماید.

۲۶-۳ پیمانکار متعهد است برای اجرای آموزش های فوق الذکر نسبت به تحویل راهنمای کاربری و فنی به زبان فارسی و انگلیسی، و نیز فیلم آموزشی مربوطه اقدام نماید. همچنین متعهد است نسبت به تهیه



دستورالعمل سریع کاربری (Quick Operating Manual) دستگاه به زبان فارسی و انگلیسی اقدام

و آن را روی دستگاه و یا در محل مناسب نزدیک به دستگاه نصب نماید .

۴-۲۶ آموزش‌های ارائه شده به کارفرما رافع مسوولیت پیمانکار در راه‌اندازی و انجام تمام خدمات پس از

فروش دستگاه‌های موضوع قرارداد نمی باشد.

#### ماده ۲۷- خاتمه قرارداد :

این قرارداد در صورت انجام تمامی مفاد و تعهدات مندرج در آن و دوره تضمین خاتمه می یابد .

کارفرما می تواند در صورت قصور پیمانکار در انجام تعهدات، رأساً خاتمه قرارداد را به صورت کتبی به پیمانکار

اعلام نماید، پیمانکار در صورت دریافت چنین اعلامی باید بلادرنگ اقدامات خود را متوقف نموده و کوشش های

لازم را جهت تسویه حساب معمول دارد و اعمالی را که برای حفظ و سالم نگهداشتن کالا ضروری است انجام

دهد. در صورت خاتمه دادن به قرارداد بدین نحو، کارفرما باید تمام هزینه هایی را که پیمانکار در قبال انجام

خدمات موضوع این قرارداد متحمل شده و یا به اشخاص ثالث متعهد گردیده در قبال ارائه مدارک مثبت جبران

نماید، در اینصورت کالاهای ساخته شده و یا نیم ساخته و یا مواد اولیه و تمام حقوق و منافع مرتبط با قرارداد

که متعلق به پیمانکار است به جز مواردیکه جزء اسرار پیمانکار می باشد به کارفرما منتقل می گردد. این امر

نافی هر گونه توافق طرفین در خصوص نحوه تملک کالای تامین شده یا مواد اولیه نخواهد بود .

#### ماده ۲۸- لزوم اجرای قوانین و مقررات بهداشت ایمنی و محیط زیست :

۱-۲۸ پیمانکار موظف است در همه موارد مربوط به اجرای قرارداد از قوانین، مقررات، دستورالعمل‌ها و آئین

نامه‌ها و مانند آن در خصوص بهداشت ایمنی و محیط زیست که از سوی مراجع ذیصلاح مملکتی و

قانونی تدوین و تصویب گردیده یا می‌گردد تبعیت نماید و کارفرما در مقابل هرگونه دعاوی ناشی

از تخلف، مبری از هرگونه مسئولیتی می باشد .

۲-۲۸ پیمانکار باید برای هر ماده و کالایی که در این قرارداد ممکن است مضر و خطرناک باشد، موارد ذیل را

برای کارفرما تامین کند:



• برگه اطلاعات ایمنی (MSDS)

• دستورالعمل مصرف

۲۸-۳ پیمانکار باید کارفرما را از مخاطرات سلامتی و ایمنی که ممکن است در رابطه با استفاده از ماده کالای کارفرمای شده در این قرارداد بروز نماید، مطلع کند .

۲۸-۴ پیمانکار باید در انتخاب بسته بندی ملاحظات زیست محیطی را در نظر گرفته ضمن استفاده از برچسب‌های لازم در خصوص مواد خطرناک نسبت به بسته‌بندی مناسب کالا با استحکام کافی برای حفاظت از آنها برابر تمامی خطرات حمل و نقل اقدام نماید و جنبه‌های ایمنی کالا را به هنگام حمل و جابجائی در نظر داشته باشد.

#### ماده ۲۹- حل و فصل اختلافات:

در صورت بروز اختلاف در تفسیر و تعبیر هریک از مواد، بندها و تبصره‌های این قرارداد، ابتدا کوشش می شود که موارد اختلاف ظرف مدت ۱۵ روز پس از ابلاغ به طرف دیگر در کمیسیون مشترک حل و فصل گردد. در صورت عدم حصول نتیجه ظرف مدت مذکور، موضوع به مراجع ذیصلاح قضایی ارجاع داده می شود .

تبصره ۱۶: عدم پاسخ و یا عدم حضور طرف مقابل ظرف مدت تعیین شده در کمیسیون مشترک به منظور عدم حصول توافق و ارجاع موضوع به مراجع ذیصلاح قضایی می باشد.

#### ماده ۳۰- مرجع قضایی صالح به رسیدگی اختلافات ناشی از این قرارداد:

مرجع صالح به رسیدگی قضایی اختلافات این قرارداد محاکم عمومی استان تهران می باشد.

#### ماده ۳۱- قانون حاکم بر روابط طرفین:

قوانین حاکم بر روابط طرفین در مورد این قرارداد منحصراً قوانین و مقررات کشور جمهوری اسلامی ایران خواهد بود .

#### ماده ۳۲- اسقاط حق:

هر اقدامی خلاف مفاد قرارداد جز با توافق کتبی طرفین پذیرفته نخواهد بود.

**ماده ۳۳- کسر قانونی:**

کارفرما از هر صورت وضعیت ۵ درصد به عنوان ودیعه تامین اجتماعی (موضوع ماده ۳۸ قانون تامین اجتماعی) کسر و نزد خود نگهداری می نماید و پرداخت آخرین صورت وضعیت منوط به ارائه مفاصا حساب بیمه می باشد.

**حفظ حقوق قراردادی:**

تمام حقوق مندرج در این قرارداد برای کارفرما محفوظ و همیشه برقرار است، بنابراین چنانچه پس از پایان قرارداد و تسویه حساب کامل و استرداد کسورات قانونی و تضامین و پایان دوره تضمین و غیره... به هر دلیل مرجعی برای مطالبه بعضی حقوق مسلم و مندرج در قرارداد یا مطالبه خسارت یا رفع نقص و غیره... پیش آید، پیمانکار مکلف و متعهد به ایفای آن بوده و نمی تواند به گذشت زمان، انجام تسویه، مبادله اسناد و غیره... تمسک جوید.

**ماده ۳۴- اقامتگاه طرفین:**

ابلاغ هرگونه اوراق اعم از اداری، قضایی، قانونی، عادی و ... از قبیل اظهارنامه، دادخواست، اخطاریه و ... به نشانی اقامتگاه انتخابی طرفین ذکرشده در ذیل می باشد. هر یک از طرفین موظفاند در صورت تغییر نشانی اقامتگاه، حداکثر ۱۴ روز پیش از تغییر مراتب را به طرف دیگر کتباً ابلاغ کند. در غیر اینصورت تمامی مکاتبات و مراسلات به همان آدرس ابلاغ شده محسوب می گردد.

اقامتگاه کارفرما: تهران، خ آفریقا بین چهارراه جهان کودک و میرداماد، کوچه پدیدار، پلاک ۲۲، کد پستی

۰۲۱۸۸۶۷۶۸۱۳ و شماره تلفن ۰۲۱۸۸۶۷۶۸۱۴ و ۰۲۱۸۸۶۷۶۸۱۵

اقامتگاه پیمانکار: .....





ماده ۳۵-تمامیت قرارداد:

این قرارداد با سی و شش ماده و تبصره های آن در سه نسخه متحد المتن و متحدالشکل و دارای اعتبار یکسان در تهران (اقامتگاه کارفرما) تنظیم شده است و با فرصت، جهت مطالعه، کسب مشاوره و بررسی متن، پس از قرائت، تفهیم مواد و مذاکره پیرامون آن با امضاء طرفین مبادله گردید.

پیمانکار

کارفرما

شرکت .....

شرکت پتروشیمی شیمی بافت

نام و نام خانوادگی:

محمد علی رستمی

سمت:

مدیرعامل و عضو هیات مدیره

نام و نام خانوادگی:

سید حیدر میرجهانمردی

سمت:

نائب رئیس هیات مدیره



## پیوست شماره ۲-۱: شرح خدمات بروزرسانی سخت افزار و نرم افزار سیستم کنترل

۱. انجام عملیات پیش مهندسی و بررسی مدارک موجود شناخت از شرایط سیستم کنترل پروژه.
۲. طراحی ساختار جدید سیستم DCS و ESD به صورت کلاینت و سرور مطابق با آخرین مدارک شرکت زیمنس و ارائه پیشنهاد فنی و لیست قطعات مورد نیاز به همراه برنند و مشخصات کامل به همراه دیتا شیت.
۳. Migration کلیه برنامه و لاجیک کنونی و صفحات HMI به آخرین ورژن نرم افزار PCS7.
۴. اضافه نمودن ورودی خروجی های مورد نیاز طرح های توسعه و صفحات HMI مطابق با نظر کارفرما.
۵. خرید لیست سخت افزار مورد نیاز طرح های توسعه، نصب و راه اندازی آن.
۶. تغییر لاجیک سیستم ESD از Safety matrix به F-chart
۷. ارتقاء زیرساخت و ساختار شبکه سیستم کنترل DCS & ESD مطابق با آخرین مدارک شرکت زیمنس.
۸. اجرای تمامی الزامات امنیت شبکه مطابق با Compendium F, IEC62443 شرکت زیمنس و نهاد افتا.
۹. ایجاد ارتباط Modbus TCP/IP جهت برقراری ارتباط با طرح های آینده شرکت. و فراهم نمودن زیرساخت سخت افزاری و نرم افزاری مورد نیاز جهت بهره‌برداری از این قابلیت در آینده.
۱۰. خرید ۴ عدد مانیتور جدید و متعلقات مورد نیاز جهت دوال کردن مانیتور های بهره برداری.
۱۱. انتقال تمامی سیستم های Operator و Server به اتاق مارشالینگ و قرارا دادن آنها در کنترل پنل استاندارد. تهیه تمامی اقلام مورد نیاز این امر شامل، کابل، هاب، سویچ.... بر عهده پیمانکار می باشد.
۱۲. خرید Firewall جهت ارتقاء امنیت شبکه مطابق با دستور العمل های افتا و مدارک شرکت زیمنس.
۱۳. خرید و نصب دو عدد سویچ managed جهت استفاده در سمت Plant BUS به صورت ریداندانت و برقراری ارتباط Fault tolerant ما بین DCS1, DCS2, ESD, Server 1&2.
۱۴. تهیه لیست Spare Part و خرید اقلام مورد نیاز پس از تایید کارفرما
۱۵. خرید ۲ عدد CPU 4xxFH 5H و کلیه متعلقات مورد نیاز ( کارت حافظه، Sync Module, ....) جهت استفاده در سیستم ESD نصب و پیاده سازی لاجیک مربوطه. انتخاب مدل دقیق متناسب با حجم برنامه و شرایط سخت افزاری پروژه برعهده پیمانکار می باشد.



۱۶. تهیه و نصب آنتی ویروس و لایسنس آن مطابق با مدارک شرکت زیمنس بر روی تمامی سیستم های مهندسی، سرور و بهره برداری
۱۷. آپگرید Frame ware کلیه CPU های پروژه به آخرین ورژن ارائه شده توسط شرکت زیمنس
۱۸. تهیه مدارک و راه اندازی سیستم کلاینت سرور در محل شرکت پیمانکار و انجام عملیات FAT
۱۹. خرید کافیک و راه اندازی دو عدد کیس صنعتی جهت تعویض کیس های کنونی سرور. تهیه کلیه قطعات مورد نیاز جهت پیاده سازی ساختار شبکه پیش نهادی پس از تایید کارفرما برعهده پیمانکار می باشد.
۲۰. وایرینگ تعداد محدودی از سیگنال های ورودی و خروجی در محدوده مخازن در طی سالیان گذشته تغییر داده شده و با مدارک موجود مطابقت ندارد، لذا تهیه لیست وایرینگ در این محدوده برعهده پیمانکار می باشد و پس از نهایی شدن آن می بایست به کارفرما تحویل دهد.
۲۱. ارائه PLM و برآورد هزینه های احتمالی تعمیر و نگهداشت سیستم و نبود قطعات یدکی و پیشنهاد اقدامات لازم.
۲۲. اصلاح گرافیک و لاجیک به درخواست کارفرما در هر مقطع از انجام پروژه
۲۳. تهیه نقشه های As-built از سیستم DCS&ESD، I/O لیست، Panel Wiring Diagram
۲۴. مشخص کردن ترمینیشن، Wiring و I/O ها در اتاق مارشالینگ
۲۵. استخراج I/O لیست نهایی و لاجیک مورد نیاز از P&ID طرح های توسعه برعهده پیمانکار می باشد.
۲۶. جانمایی کارتهای ورودی خروجی مورد نیاز جدید متناسب با طرح های توسعه برعهده پیمانکار می باشد.
۲۷. در انتها جایگزینی سرورها، سویچ ها با تجهیزات کنونی، و دانلود لاجیک و گرافیک جدید به سیستم DCS&ESD و راه اندازی آن در زمان Shutdown پلنت. تاریخ دقیق آن پس از انجام موفق عملیات FAT توسط کارفرما اعلام خواهد شد.
۲۸. تهیه لیست کلیه اقلام جزیی مورد نیاز و خرید آن ها جهت Integrate کردن سیستم ها، اضافه نمودن کارت های ورودی خروجی، شبکه،... پس از تایید کارفرما برعهده پیمانکار می باشد.
۲۹. تهیه مدرک ممیزی سیستم کنترل از نظر Cyber security قبل و بعد از انجام پروژه جهت ارائه به نهاد افتا
۳۰. تهیه لیست لایسنس های مورد نیاز به همراه قیمت به صورت Optional.



۳۱. نصب سه عدد ویندوز یا VM به همراه سه عدد آنتی ویروس متفاوت بر روی کیس Clean Room مطابق با الزامات افتا. (کیس توسط کارفرما تهیه شده است)
۳۲. نصب و راه اندازی رک تست و توسعه در اتاق Clean room شامل کارت های ورودی خروجی و سویچ شبکه
۳۳. خرید و نصب ۶ عدد قفل و فن کنترل پنل نوع ریتال
۳۴. وایرینگ کلیه کابل ها قطعات و ترمینیشن های مورد نیاز درون تابلو از کارت ورودی خروجی تا پنل های مارشالینگ برعهده پیمانکار می باشد.
۳۵. کلیه اقدامات مورد نیاز جهت پاکسازی، نهایی محیط، پنل، و تجهیزات درون پنل شامل، CPU، کارت.... بر عهده پیمانکار می باشد.
۳۶. تهیه برنامه زمان بندی حداکثر ۶ ماه. لازم به ذکر است حداکثر زمان توقف هر پلنت ۱ روز میباشد.
۳۷. در صورتی که آپشن خرید لایسنس اصلی توسط کارفرما انتخاب نگردد، پیمانکار موظف است نسخه کرک شده لایسنس ها را تضمین نماید.



## پیوست شماره ۲-۲: مشخصات فنی بروزرسانی سخت افزار و نرم افزار سیستم کنترل PCS7 9.2

ردیف	کالا	تعداد
1	CPU 414 FH 5H (siemens) with rack if required	2
2	Industrial PC Raid 2, 1 Tera (Siemens, Dell, Advantech,...) Ram 16, Core i7( with required spare parts)	2
3	CP 16 23 (Siemens)	3
4	Firewall( Siemens, Moxa,....)	1
5	Plant Bus switch (Hirschman. Siemens,...) at least 24 port managed	3
6	Terminal bus Switch with at least 16 port	2
7	Cabinet Panel for PCs	1
8	Cabinet for switches	1
9	ET200 & rack, 6ES7152-1AA00-0AB0, power supply, terminal module,... (نصب در اتاق مارشالینگ)	2
10	ET200isp & rack power supply, terminal module,... (نصب در اتاق مارشالینگ)	2
11	Analogue Output, 6ES7135-7TD00-0AB0 (نصب در اتاق مارشالینگ)	9
12	Analogue Input, 6ES7134-7TD00-0AB0 (نصب در اتاق مارشالینگ)	15
13	Digital Input, 6ES7321-1BL00-0AA0 (نصب در اتاق مارشالینگ)	4
14	Digital Output, 6ES7322-1BL00-0AA0 (نصب در اتاق مارشالینگ)	4
15	Monitor 21" ( Asu, DELL, Samsung)	4
16	Monitor 24" ( Asu, DELL, Samsung)	1
17	Control Panel Fan with filter	6
18	control panel lock	6
19	Laptop with siemens MPI adaptor(windows and specification according to siemens PCS7 v9 documents)	1
20	Antivirus according to siemens PCS7 v9 documents	7
21	External Drive 1T	1
22	Anti virus for Clean Room	3
23	Test and Development rack in Clean room includes(siemens Series 400, 1200,...)	1



## پیوست شماره ۲-۳: لیست قیمت (LOP)

لیست قیمت در فرم خلاصه پیشنهاد قیمت شامل پیوست شماره ۱-۱ شرایط مناقصه ارائه گردد.



پیوست شماره ۲-۵: موافقتنامه حفظ اسرار فنی و تجاری و اطلاعات محرمانه و اختصاصی

موافقتنامه حفظ اسرار فنی و تجاری

و اطلاعات محرمانه و اختصاصی

(NDA)

شرکت پتروشیمی شیمی بافت

و

شرکت .....

شماره موافقتنامه : .....

تاریخ : .....



## بسمه تعالی

این موافقتنامه بین شرکت پتروشیمی شیمی بافت، به شماره ثبت ۱۰۴۹۱۳، شناسه ملی ۱۰۱۰۱۴۸۸۰۵۳ و کد اقتصادی ۴۱۱۱۹۷۶۴۵۹۳۷ به نشانی: تهران، خیابان آفریقا بین چهار راه جهان کودک و میرداماد، کوچه پدیدار، پلاک ۲۲، کد پستی ۱۵۱۸۸۴۴۸۱۳، تلفن ۱۵-۸۸۶۷۶۸۱۴-۰۲۱، نامبر ۸۸۶۷۶۸۱۶-۰۲۱، به نمایندگی امضا کنندگان موافقتنامه که در این موافقتنامه به نام طرف اول نامیده می شود از یک طرف و شرکت .....، به شماره ثبت .....، شناسه ملی ..... و کد اقتصادی ..... به نشانی: ..... کد پستی .....، تلفن .....، نامبر .....، به نمایندگی آقایان ..... (شماره ملی .....) با سمت ..... که در این موافقتنامه به اختصار طرف دوم نامیده می شود از طرف دیگر، بر اساس شرایط، مواد و مفاد ذیل در شهر تهران منعقد می گردد.

ماده ۱. موضوع موافقتنامه

موضوع این موافقتنامه عبارت است از تعهد به حفظ محرمانه کلیه اطلاعاتی که طرفین به هر صورت از قبیل رسمی یا غیر رسمی، مکتوب یا شفاهی یا الکترونیکی، بی واسطه یا با واسطه، مستند، ضبط شده، قابل خواندن با دستگاه یا دیگر اشکال در اختیار یکدیگر قرار می دهند، این اطلاعات شامل و نه محدود به اطلاعات فنی اجرای پروژه های فیما بین و دانش کاری، مالکیت معنوی، حقوق مربوط به پروژه ها و محصولات، مشتریان، قیمت گذاری، استراتژی های بازاریابی و فعالیت و همچنین برنامه، اهداف یا فرصت های مرتبط با آن که به عنوان اسرار فنی، تجاری و اطلاعات محرمانه و اختصاصی تلقی می شوند.

ماده ۲. مدت موافقتنامه

این موافقتنامه به مدت پنج سال از تاریخ ابلاغ توسط شرکت پتروشیمی شیمی بافت، اعتبار دارد و در صورت موافقت کتبی و قبلی طرفین قابل تمدید می باشد.

تبصره ۱. خاتمه این موافقتنامه نافی تداوم تعهد حفظ محرمانه اطلاعات نبوده و طرفین مکلف هستند اطلاعات طرف مقابل را ولو پس از خاتمه بصورت محرمانه حفظ و نگهداری نمایند.





**تبصره ۲.** بنا به درخواست طرف واگذار کننده اطلاعات یا در پی خاتمه این موافقتنامه، هرکدام که زودتر رخ دهد، طرفین باید از ادامه بهره گیری از اطلاعات دریافتی خودداری و همه اطلاعات را از جمله نسخه های تهیه شده از آنها اعم از دیجیتال، غیر دیجیتال و کپی و غیر آن، ظرف مدت ۷ روز امحا و کتباً طرف واگذار کننده اطلاعات را از انهدام اطلاعات دریافتی آگاه کنند یا اینکه به درخواست طرف واگذار کننده اطلاعات، اطلاعات اختصاصی دریافتی را ظرف مهلت مذکور به طرف واگذار کننده اطلاعات بازگردانند.

### ماده ۳. اطلاعات غیر محرمانه

اطلاعاتی، اطلاعات و اسرار تجاری و محرمانه و اختصاصی قلمداد نخواهد شد که:

۳-۱- اطلاعات با اعلام همگانی در اختیار عموم قرار داده شود (ارائه اطلاعات به تعداد محدودی از افراد نمی تواند به عنوان اعلام همگانی در نظر گرفته شود).

۳-۲- بدون آنکه دریافت کننده اقدام خلافی بعمل آورده باشد، اطلاعات فاش شوند و همگان از آن آگاه گردند.

۳-۳- طرفین با اسناد و مدارک ثابت کنند اینگونه اطلاعات را قبلاً در اختیار داشته و از آنها آگاه بوده اند.

۳-۴- طرفین به گونه ای قانونی و بدون نقص موافقتنامه، این اطلاعات را از منبع ثالثی بدون هیچگونه قید و شرطی دریافت نموده باشند.

### ماده ۴. تعهدات طرفین

۴-۱- طرفین متعهد هستند اطلاعات اختصاصی طرف واگذار کننده را صرفاً به منظور شناخت از نحوه همکاری و انجام موضوع موافقتنامه هایی که فی مابین طرفین این موافقتنامه منعقد شده یا می شود، به کار گیرند.

۴-۲- طرفین در پی امضای این موافقتنامه، متعهد هستند که اطلاعات اختصاصی دریافتی را در خلال اعتبار این موافقتنامه، به طور کلی یا جزئی در اختیار طرف ثالث قرار ندهند و متعهد است موضوع رازداری و حفاظت از اطلاعات را حتی پس از پایان یافتن همکاری های مشترک نیز ادامه دهند. اتمام مدت موافقتنامه، نافی این تعهد نمی باشد.

۴-۳- طرفین تعهد می نمایند دسترسی به اطلاعات محرمانه و اختصاصی را فقط برای آن تعداد از کارکنان یا نمایندگان خود که به دسترسی به این اطلاعات نیاز دارند، میسر سازند و در موافقتنامه یا همکاری با آنان، تعهد



به شرایط و شروط این موافقتنامه را درج و لازمه همکاری با آنان بدانند. عدم رعایت این شرط می تواند موجب فسخ یکجانبه هرگونه همکاری بین طرفین این موافقتنامه، شود و طرفین متعهد به جبران خسارات ناشی از فسخ هرگونه همکاری فی مابین می باشند.

۴-۴- انتقال اطلاعات محرمانه میان طرفین باید با استفاده از روشهای مناسبی که اشخاص ثالث نتوانند به آن دسترسی یابند، انجام می گردد و طرفین نیز باید به نحوی از اطلاعات نگهداری نمایند که اشخاص ثالث نتوانند به آن دسترسی داشته باشند.

۴-۵- طرفین تعهد می نمایند به محض مشخص شدن هرگونه افشای بی مورد و استفاده غیر مجاز از اطلاعات، بی درنگ تدابیر لازم را برای پیشگیری و ادامه آن اتخاذ و طرف دیگر را از موضوع افشا مطلع نمایند.

۴-۶- این موافقتنامه صرفاً با هدف حفاظت از اطلاعات طرفین منعقد شده است و نباید آن را به منزله موافقتنامه همکاری، فعالیت مشترک یا تعهد به واگذاری کار یا دیگر ترتیبات مبتنی بر موافقتنامه تلقی یا آن را تعهدی برای عقد قرارداد، موافقتنامه یا دیگر روابط کاری به شمار آورد.

#### ماده ۵. افشای اطلاعات طبق دستور قضایی

چنانچه طرفین ناگزیر شوند در راستای احکام و یا دستور قضایی، اطلاعات دریافتی را فاش کنند، در آن صورت طرف مزبور باید ضمن رعایت دستور یا حکم مذکور مراتب را فوراً به طرف مقابل اطلاع دهد.

#### ماده ۶. مالکیت اطلاعات

کلیه اطلاعاتی که براساس این موافقتنامه در اختیار طرفین قرار می گیرد، به عنوان اموال و دارایی طرف واگذار کننده آن محسوب می شود و حقوق مالکیت فکری و معنوی اینگونه اطلاعات، به طرف واگذار کننده اطلاعات تعلق دارد.

#### ماده ۷. جبران خسارت

۷-۱- طرفین با امضای این موافقتنامه قبول نموده اند که هر نوع خسارتی که در پی افشای اسرار اطلاعات محرمانه پدید آید، قابل مطالبه است و طرف افشا کننده متعهد به جبران خسارت می باشد.



۲-۷- در صورت نقض این موافقتنامه توسط هریک از طرفین، طرف ناقض باید سریعاً نقض موافقتنامه را به طرف دیگر اطلاع دهد تا از ادامه خسارات ناشی از نقض جلوگیری شود. در صورت نقض، طرف دیگر می تواند هر موافقتنامه همکاری و پروژه مشترکی را بطور یکجانبه با اعلام کتبی، فسخ نموده و خسارات ناشی از آن را از طرف دیگر مطالبه نماید.

### ماده ۸. حل اختلاف

در صورت بروز اختلاف در تفسیر یا اجرای موافقتنامه هریک از طرفین می تواند به مراجع ذیصلاح قانونی در شهر تهران مراجعه نماید.

### ماده ۹. نشانی طرفین

نشانی طرفین در صدر موافقتنامه ذکر شده است و هرگاه یکی از طرفین، نشانی خود را در مدت موافقتنامه تغییر دهد، باید در اسرع وقت کتباً این تغییر را به طرف دیگر ابلاغ کند و تا زمانی که نشانی جدید به طرف دیگر اعلام نشده است، کلیه نامه ها، اوراق و مکاتبات به نشانی قبلی ارسال و تمام آنها ابلاغ شده تلقی خواهد شد.

### ماده ۱۰. تمامیت موافقتنامه

این موافقتنامه در ۱۰ ماده و ۲ تبصره و ۲ نسخه تنظیم و به امضای طرفین رسیده و هریک از نسخ، اعتبار و حکم واحد دار. موافقتنامه حاضر پس از امضا توسط طرفین لازم الاجرا خواهد بود.

پیمانکار

کارفرما

شرکت .....

شرکت پتروشیمی شیمی بافت

نام و نام خانوادگی:

محمد علی رستمی

سمت:

مدیرعامل و عضو هیات مدیره

نام و نام خانوادگی:

سید حیدر میرجهانمردی

سمت:

نائب رئیس هیات مدیره