

Shimibaft
Petrochemical

شرکت پتروشیمی
شیمی بافت



شرایط مناقصه

شماره مناقصه: 1403MN60

موضوع مناقصه:

خرید یک دستگاه راکتور کامل با پوشش سرب

به همراه دو عدد کویل با پوشش سرب



فهرست

- ۳..... ماده ۱. موضوع مناقصه
- ۳..... ماده ۲. تضمین شرکت در مناقصه
- ۴..... ماده ۳. نحوه تنظیم پیشنهادهای
- ۵..... ماده ۴. محل و زمان تحویل پیشنهادهای و بازگشایی پاکات
- ۵..... ماده ۵. ارائه نظرات و طرح سؤالات
- ۶..... ماده ۶. شرایط عمومی مناقصه
- ۷..... ماده ۷. حدنصاب تعداد مناقصه‌گران
- ۷..... ماده ۸. نحوه گشایش پیشنهادهای و تعیین برنده مناقصه
- ۸..... ماده ۹. مراحل ارجاع کار به برنده مناقصه
- ۸..... ماده ۱۰. رسیدگی به شکایات
- ۸..... ماده ۱۱. تجدید و لغو مناقصه
- ۹..... ماده ۱۲. قانون حداکثر استفاده از توان تولیدی و خدماتی کشور و حمایت از کالای ایرانی
- ۱۰..... پیوست شماره ۱-۱ شرایط مناقصه: فرم پیشنهاد قیمت
- ۱۲..... پیوست شماره ۱-۲ شرایط مناقصه: نمونه امضای مجاز صاحبان امضا
- ۱۳..... پیوست شماره ۱-۳ شرایط مناقصه: فرم اطلاعات کلی
- ۱۴..... پیوست شماره ۱-۴ شرایط مناقصه: فرم نمونه ضمانت‌نامه شرکت در مناقصه
- ۱۵..... پیوست شماره ۱-۵ شرایط مناقصه: فرم نمونه ضمانت‌نامه انجام تعهدات
- ۱۶..... پیوست شماره ۱-۶ شرایط مناقصه: تعهدنامه عدم تغییر در مفاد اسناد مناقصه
- ۱۷..... پیوست شماره ۲-۲ طرح قرارداد
- ۴۲..... پیوست شماره ۱-۲ طرح قرارداد: جدول احجام، شکست قیمت/ساختار شکست
- ۴۳..... پیوست شماره ۲-۲ طرح قرارداد: شرح خدمات و مشخصات فنی و سایر نقشه‌ها و مدارک
- ۵۱..... پیوست شماره ۳-۲ طرح قرارداد: برنامه زمانبندی
- ۵۲..... پیوست شماره ۴-۲ طرح قرارداد: موافقتنامه حفظ اسرار فنی و تجاری و اطلاعات محرمانه و اختصاصی



شرایط مناقصه

شرکت پتروشیمی شیمی بافت در نظر دارد نسبت به خرید یک دستگاه راکتور کامل با پوشش سرب به همراه دو عدد کویل با پوشش سرب جهت تحویل در محل کارخانه تولید MEK این شرکت واقع در خوزستان، بندر ماهشهر، منطقه ویژه اقتصادی پتروشیمی و به شرح مندرج در اسناد مناقصه، از طریق مناقصه عمومی یک مرحله‌ای و انعقاد قرارداد اقدام نماید.

ماده ۱. موضوع مناقصه

عبارت است از: خرید یک دستگاه راکتور کامل با پوشش سرب به همراه دو عدد کویل با پوشش سرب مطابق با مشخصات فنی مندرج در طرح قرارداد و پیوست های آن، وفق اسناد مناقصه.

ماده ۲. تضمین شرکت در مناقصه

کلیه مناقصه‌گران می‌بایست مبلغ ۲,۰۰۰,۰۰۰,۰۰۰ (دو میلیارد) ریال به صورت ضمانتنامه بانکی بدون قید و شرط و مطابق با فرم پیوست شماره ۱-۴ شرایط مناقصه، با مدت اعتبار اولیه ۳ ماه از تاریخ آخرین مهلت تسلیم پیشنهاد و قابل تمدید بنا به درخواست شرکت پتروشیمی شیمی بافت حداقل برای یک دوره ۳ ماهه دیگر که توسط یکی از بانک‌های داخلی به نام شرکت پتروشیمی شیمی بافت صادر شده باشد و یا چک بانکی تضمین شده و نه شخصی که توسط یکی از بانک‌های داخلی به نام شرکت پتروشیمی شیمی بافت صادر شده باشد، را در پاکت (الف) تسلیم نمایند.

تبصره ۱ درج کامل و صحیح نام مناقصه‌گزار و مناقصه‌گر (مطابق اساسنامه)، موضوع مناقصه و مبلغ تضمین و همچنین مدت اعتبار در ضمانت‌نامه ارائه شده الزامی می‌باشد و در صورت عدم رعایت هر یک از موارد مذکور، مناقصه‌گر مربوطه، در بررسی شکلی پاکت "الف" رد خواهد شد.

تبصره ۲ درج کد سپام (کد ارائه شده توسط بانک مرکزی) در ضمانت‌نامه ارائه شده الزامی می‌باشد.

تبصره ۳ چنانچه مناقصه‌گران مطالبات قطعی به میزان تضمین اعلامی نزد مناقصه‌گزار داشته باشند، می‌توانند نامه‌ای از مدیریت مالی مناقصه‌گزار که می‌بایست حاوی مبلغ قطعی مطالبه (مطابق میزان تضمین اعلامی) و تأیید نگهداری مبلغ فوق تا زمان اعلام آزادسازی مناقصه‌گزار باشد را ارائه نمایند.

تبصره ۴ موارد اعاده تضمین شرکت در مناقصه به شرح زیر می‌باشد:

- تضمین مناقصه‌گرانی که پیشنهاد آن‌ها به هر نحو مورد قبول واقع نشده است.
- تضمین مناقصه‌گرانی که پس از بازگشایی پاکت "ج"، به عنوان برنده اول، دوم یا سوم مناقصه شناخته نشده‌اند.
- تضمین برنده اول، دوم و سوم مناقصه پس از امضای قرارداد با برنده اول.

تبصره ۵ موارد ضبط تضمین شرکت در مناقصه به شرح زیر می‌باشد:

- سپرده شرکت در مناقصه مناقصه‌گرانی که پس از پایان مهلت تحویل پیشنهادات، از ادامه مناقصه صرف‌نظر نمایند.
- سپرده شرکت در مناقصه برندگان اول و دوم و سوم مناقصه در صورت ارجاع کار به آن‌ها و امتناع از ارائه ضمانت‌نامه انجام تعهدات و یا مستندات موردنیاز مناقصه‌گزار و یا انعقاد قرارداد ظرف مهلت تعیین شده.



ماده ۳. نحوه تنظیم پیشنهادهای

۳-۱ مناقصه‌گر، پس از مطالعه دقیق و کامل اسناد می‌بایست تمامی صفحات شرایط مناقصه و پیش نویس قرارداد و اسناد فنی را به مهر و امضای اصل و مجاز برساند که این امر نشانگر قرائت، قبول کامل تمام موارد و رعایت آن می‌باشد.

۳-۲ پیشنهادهای باید در سه پاکت جداگانه و مهرموم شده با عناوین "الف، ب و ج" (که به اختصار پاکت الف، ب و ج نامیده می‌شوند)، به شرح ماده جاری، تنظیم گردد. همچنین، لازم است همهٔ پاکت‌ها در یک بسته‌بندی واحد که مهرموم شده است، ارائه گردند. درج عنوان پاکت (الف، ب و ج)، شماره و عنوان مناقصه، نام و آدرس مناقصه‌گر و نام مناقصه‌گزار و همچنین درج عبارت "به دبیرخانه حراست شرکت پتروشیمی شیمی بافت تحویل گردد" بر روی کلیه پاکت‌ها الزامی است.

۳-۳ **پاکت الف:** این پاکت باید فقط حاوی تضمین شرکت در مناقصه، به شرح ماده ۲ سند شرایط مناقصه، باشد.

۳-۴ **پاکت ب:** کلیه مدارک و اطلاعات ارائه شده توسط مناقصه‌گر، به جز اسناد دارای قیمت، شامل ولی نه محدود به مدارک و اطلاعات زیر، باید در این پاکت قرار داده شوند.

۳-۴-۱ اصل شرایط مناقصه، طرح قرارداد و پیوست‌های آن که همه صفحات به مهر و امضای مجاز مناقصه‌گر رسیده باشد.

۳-۴-۲ تصویر اساسنامه مناقصه‌گر که به مهر اداره ثبت شرکت‌ها ممهور شده باشد.

۳-۴-۳ تصویر آگهی ثبت شرکت، روزنامه رسمی، صاحبان امضای مجاز و روزنامه رسمی آخرین تغییرات.

۳-۴-۴ تکمیل و ارائه نمونه امضای صاحبان مجاز امضا (پیوست شماره ۱-۲ شرایط مناقصه) مطابق آخرین تغییرات روزنامه رسمی شرکت.

۳-۴-۵ ارائه فرم اطلاعات کلی (پیوست شماره ۱-۳ شرایط مناقصه)، به انضمام لیست اعضای هیئت‌مدیره و مدارک شناسایی ایشان (تصویر کارت ملی و شناسنامه) و لیست کلیه سهام‌داران.

۳-۴-۶ ارائه فرم تعهدنامه عدم تغییر در مفاد اسناد مناقصه (پیوست شماره ۱-۶ شرایط مناقصه) ممهور و امضا شده توسط صاحبان مجاز امضا شرکت پیشنهاددهنده.

تبصره ۱ مناقصه‌گران می‌بایست مدارک فوق را در دیوایدر جداگانه با ذکر عنوان مدرک در زونکن مدارک پاکت "ب" قرار داده و از ارائه مدارک نامرتب با شرایط مناقصه جدا خودداری فرمایند.

تبصره ۲ عدم ارائه مدارک مذکور یا عدم تأیید آن در کمیسیون معاملات موجب رد پیشنهاد خواهد شد.

۳-۵ **پاکت ج:** می‌بایست شامل پیوست شماره ۱-۱ شرایط مناقصه (فرم پیشنهاد قیمت) باشد.

۳-۵-۱ لازم است، قیمت کل پیشنهادی به حروف نیز ذکر شود. در صورت وجود اختلاف بین مبلغ عددی و مبلغ مذکور به حروف، مبلغ به حروف ملاک تصمیم‌گیری خواهد بود. همچنین در صورت وجود اختلاف بین قیمت واحد و قیمت کل، مبلغ کمتر ملاک تصمیم‌گیری خواهد بود؛ این در حالی است که شرکت پتروشیمی شیمی بافت می‌تواند به دلایل فوق، این پیشنهاد را مردود اعلام نماید.

مهر و امضای مجاز

قرائت شد و بطور کامل مورد قبول می‌باشد و رعایت خواهد شد.



۳-۵-۲ اعتبار قیمت پیشنهادی، ۹۰ روز پس از آخرین مهلت تسلیم پاکات پیشنهادها، می باشد که پس از اتمام مدت مذکور و قبل از تعیین برنده، با موافقت مناقصه‌گران و پس از تعیین برنده، با موافقت برنده مناقصه، به مدت زمان اعلام شده توسط مناقصه‌گذار، قابل تمدید خواهد بود.

۳-۵-۳ مناقصه‌گران مجاز به ارائه پیشنهاد قیمت در خارج از فرمت مندرج در اسناد مناقصه نبوده و هرگونه پیشنهاد قیمت به صورت مشروط و مخدوش و هرگونه تغییر اسناد مناقصه و پیوست‌های آن و یا قید شروط و نکاتی در اسناد از سوی مناقصه‌گر، موجب رد پیشنهاد مذکور بوده؛ لذا در هر زمان از فرایند برگزاری مناقصه و انجام خرید مشخص شود موارد مذکور توسط مناقصه‌گر رعایت نگردیده است، پیشنهاد مناقصه‌گر ابطال و ضمانت شرکت در مناقصه وی ضبط خواهد شد.

۳-۶ نحوه تحویل پیشنهادات:

مناقصه‌گران می‌بایست پیشنهادات خود را در مهلت مقرر به صورت حضوری یا پستی به دبیرخانه حراست شرکت پتروشیمی شیمی بافت تحویل نمایند. همچنین اصلح است پیشنهاد به صورت حضوری و با اعزام نماینده به همراه معرفی‌نامه، ارسال گردد؛ در غیر این صورت، مناقصه‌گزار هیچ مسئولیتی در قبال بروز هرگونه اشکال احتمالی ندارد.

ماده ۴. محل و زمان تحویل پیشنهادات و بازگشایی پاکات

موضوع	توضیحات
محل تحویل پیشنهادات	تهران، بلوار نلسون ماندلا (آفریقا)، بالاتر از چهار راه جهان کودک، خیابان پدیدار، پلاک ۲۲، دبیرخانه حراست شرکت پتروشیمی شیمی بافت
زمان تحویل پیشنهادات	حداکثر تا ساعت ۱۶ روز سه شنبه مورخ ۱۴۰۳/۰۲/۲۵

تبصره ۱ پس از اتمام زمان ارائه پیشنهاد، به‌هیچ وجه امکان تحویل، تعویض، تغییر و یا استرداد پیشنهاد برای مناقصه‌گر وجود ندارد.

تبصره ۲ مناقصه‌گزار می‌تواند به صلاحدید خود تا قبل از پایان مهلت تحویل پیشنهادات، مهلت مذکور را تمدید نماید.

ماده ۵. ارائه نظرات و طرح سؤالات

مناقصه‌گرانی که در ارتباط با اسناد مناقصه، ابهام یا سؤالی داشته باشند، می‌توانند سؤالات خود را حداکثر تا ۳ روز پس از پایان فروش اسناد مناقصه به نشانی پست الکترونیکی dabirkhaneh@shimibaft.com ارسال و پاسخ دریافت نمایند. نحوه ارسال و پاسخگویی به سؤالات صرفاً از طریق پست الکترونیکی می‌باشد. شایان ذکر است درج موضوع و شماره مناقصه به‌عنوان موضوع پست الکترونیکی ارسالی الزامی است. همچنین مناقصه‌گران می‌توانند جهت طرح سؤالات در خصوص مناقصه و تکمیل و تحویل اسناد با شماره ۰۲۱۸۸۶۷۶۸۱۴-۱۵ داخلی ۱۳۶ تماس برقرار کنند.



- ۵-۱ بدیهی است مسئولیت عدم پاسخگویی به سؤالات دیر هنگام به عهده مناقصه‌گران خواهد بود. عدم اظهار نظر مناقصه‌گر، به منزله بدون اشکال و واضح بودن اسناد مناقصه می‌باشد.
- ۵-۲ در صورت ضرورت اصلاح و یا تکمیل اسناد مناقصه، مناقصه‌گزار می‌تواند تا یک روز کاری پیش از آخرین مهلت تحویل پاکات پیشنهادی، موضوع را به صورت اصلاحیه، به اطلاع تمامی خریداران اسناد مناقصه برساند. این امر از طریق پست الکترونیک به آنان اعلام می‌گردد. اصلاحیه از اجزای جدا نشدنی اسناد مناقصه محسوب می‌گردد.
- ۵-۳ شرکت پتروشیمی شیمی بافت بنا به تشخیص خود در صورت نیاز به رفع هرگونه ابهام در اسناد مناقصه، جلسه رسمی با مناقصه‌گران برگزار می‌نماید. تاریخ برگزاری این جلسه از طریق کمیسیون معاملات شرکت پتروشیمی شیمی بافت به اطلاع شرکت‌کنندگان در مناقصه خواهد رسید.
- ۵-۴ هرگونه استناد مناقصه‌گر به مذاکرات شفاهی و تلفنی مسموع نمی‌باشد.

ماده ۶. شرایط عمومی مناقصه

- ۶-۱ مناقصه‌گران تمامی اطلاعات دریافتی را محرمانه تلقی کرده و از افشای آن تحت هر شرایطی، خودداری می‌کنند.
- ۶-۲ مناقصه‌گران با ارسال پیشنهاد خود، صریحاً و بدون قید و شرط موافقت می‌نمایند که ملزم به رعایت تمامی مفاد و مندرجات اسناد مناقصه و نیز تصمیمات کمیسیون معاملات مناقصه‌گزار می‌باشند و با آگاهی کامل نسبت به مسئولیت و تعهدات خود، اقدام به ارائه پیشنهاد نموده‌اند.
- ۶-۳ موارد رد پیشنهادات به شرح زیر می‌باشد:
- پیشنهادهای مبهم، مشروط، مخدوش، ناقص.
 - پیشنهادهایی که پس از موعد مقرر واصل گردد.
 - پیشنهادهایی که به نحوی از انحا مغایر با مشخصات و سایر شرایط اسناد مناقصه باشند.
 - پیشنهادهایی که به علت ضرورت تجدید یا لغو مناقصه اعاده می‌شوند.
 - در صورت احراز وجود اعضای هیئت‌مدیره و یا سهام‌داران مشترک در دو یا چند شرکت حاضر در مناقصه کلیه پیشنهادات این مناقصه‌گران از دور مناقصه خارج می‌شوند.
 - پیشنهادهایی که پاکت "الف" (تضمین شرکت در مناقصه) نداشته باشند و یا تضمین ارائه‌شده آنها ناقص و یا غیرمنطبق با فرمت قابل قبول شرکت پتروشیمی شیمی بافت باشد، مردود خواهند شد و سایر پاکات این مناقصه‌گران بازگشایی نمی‌گردند.
- ۶-۴ شرکت‌کنندگانی که پس از خرید اسناد مناقصه تصمیم به انصراف از ارائه پیشنهاد دارند، لازم است طی نامه کتبی انصراف خود از ارائه پیشنهاد را حداکثر تا یک روز قبل از انقضای مهلت تحویل پاکات، به مناقصه‌گزار اعلام نمایند.
- ۶-۵ چنانچه شرکت پتروشیمی شیمی بافت به هر علت از انجام خرید منصرف گردد، تضمین برنده مناقصه مسترد خواهد شد و برنده مناقصه در این صورت حق هیچ‌گونه ادعای جبران خساراتی از این بابت نخواهد داشت.
- ۶-۶ هیچ‌گونه تصرف و تغییری در اسناد مناقصه نباید از طرف مناقصه‌گران صورت گیرد. در غیر این صورت و یا در صورت عدم اجرای کامل مفاد و شرایط مناقصه، پیشنهاد واصله مورد قبول نخواهد بود. این در حالی است که شرکت پتروشیمی شیمی بافت حق دارد، چنین پیشنهادی را مردود و از دور مناقصه خارج نماید.



۶-۷ مناقصه‌گران اقرار می‌نمایند شریک تجاری هیچ یک از مناقصه‌گران شرکت‌کننده در این مناقصه نیستند و از اعلام قیمت سایر شرکت‌کنندگان مطلع نبوده و در صورت احراز هرگونه تبانی بین مناقصه‌گران، ضمن رد پیشنهاد قیمت و گنجاندن در فهرست سیاه تأمین‌کنندگان، مطابق ضوابط و مقررات رفتار خواهد شد.

۶-۸ در صورت اعلام مراجع ذی‌ربط یا دستگاه‌های نظارتی و بالادستی شرکت پتروشیمی شیمی بافت مبنی بر عدم اهلیت یا صلاحیت مناقصه‌گران برای معامله با شرکت پتروشیمی شیمی بافت، پیشنهادهای مذکور در هر مرحله، از دور مناقصه خارج شده و هیچ‌گونه اعتراضی از سوی مناقصه‌گران مسموع نمی‌باشد.

۶-۹ زبان مناقصه، زبان فارسی می‌باشد و کلیه مکاتبات به جز اصطلاحات فنی می‌بایست به زبان فارسی ارسال گردد.

ماده ۷. حدنصاب تعداد مناقصه‌گران

حدنصاب تعداد مناقصه‌گران در این مناقصه، حداقل سه/۳ مناقصه‌گر در مرحله بازگشایی پیشنهاد قیمت، می‌باشد.

ماده ۸. نحوه گشایش پیشنهادها و تعیین برنده مناقصه

۸-۱ گشایش پاکت‌های پیشنهادی به ترتیب زیر خواهد بود:

۸-۱-۱ تشکیل جلسه کمیسیون معاملات در زمان و مکان مقرر.

۸-۱-۲ اعلام اسامی مناقصه‌گران.

۸-۱-۳ گشودن پاکت "الف" (تضمین) و کنترل و احراز کامل بودن آن.

۸-۱-۴ گشودن پاکت "ب" مناقصه‌گرانی که پاکت الف آن‌ها تأیید شده است.

۸-۱-۵ گشودن پاکت "ج" (قیمت) مناقصه‌گرانی که پاکت "الف" و "ب" آن‌ها تأیید شده است.

۸-۲ نحوه تعیین برنده مناقصه

پاکت قیمت (پاکت ج) مناقصه‌گرانی که پاکت "الف" و "ب" آن‌ها مورد تأیید کمیسیون معاملات قرار گرفته باشد در همان جلسه بازگشایی شده و کمترین قیمت کل پیشنهادی به‌عنوان برنده مناقصه انتخاب می‌گردد. برنده دوم در صورتی اعلام می‌شود که تفاوت قیمت کل پیشنهادی وی با برنده اول، برابر یا کمتر از پنج درصد مبلغ برنده اول باشد. همچنین برنده سوم در صورتی اعلام می‌شود که تفاوت قیمت کل پیشنهادی وی با برنده اول، برابر یا کمتر از ده درصد مبلغ برنده اول باشد.

تبصره ۱ در صورت صلاحدید و تعیین موضوع مشخص، کمیسیون معاملات می‌تواند با اعلام تنفس در جلسه کمیسیون، موضوع را جهت بررسی و اعلام نظر به کمیته فنی بازرگانی ارجاع نموده و پس از دریافت نظرات آن کمیته، تصمیمات لازم در مورد پذیرش یا عدم‌پذیرش پیشنهادها را اتخاذ نماید.

تبصره ۲ در صورت ناقص و یا مبهم بودن هر یک از پاکت‌های پیشنهادی مناقصه‌گران، پاکت‌های بعدی ایشان مورد بررسی قرار نگرفته و پیشنهاد مناقصه‌گر مربوطه، مردود و از دور مناقصه خارج خواهد شد. همچنین تضمین شرکت در مناقصه و پاکت "ج" ارائه شده شرکت مزبور، به نماینده رسمی ایشان عودت خواهد شد. این در حالی است که کمیسیون معاملات می‌تواند به صلاحدید خود از نواقص جزئی چشم‌پوشی کرده و یا فرصت رفع نقص متناسب و یکسان را به همه مناقصه‌گران ارائه نماید.



ماده 9. مراحل ارجاع کار به برنده مناقصه

با مشخص شدن برنده مناقصه، مراتب به صورت کتبی به برنده اعلام خواهد شد تا حداکثر ظرف ده (۱۰) روز کاری، نسبت به تسلیم ضمانت نامه انجام تعهدات به میزان ۱۰٪ (ده درصد) مجموع قیمت کل پیشنهادی به شرکت پتروشیمی شیمی بافت و متعاقباً امضای قرارداد اقدام نماید.

تبصره ۱ چنانچه برنده اول از ارائه تضمین انجام تعهدات و یا امضای قرارداد در زمان تعیین شده امتناع نماید، ضمانت نامه وی ضبط و قرارداد با برنده دوم منعقد می گردد. در صورت امتناع نفر دوم ضمانت نامه وی ضبط و قرارداد با نفر سوم منعقد می گردد که در صورت امتناع، تضمین برنده سوم نیز ضبط و مناقصه تجدید می گردد.

تبصره ۲ چنانچه ظرف مدت ده (۱۰) روز کاری، امکان ارائه ضمانت نامه انجام تعهدات و انجام موارد فوق برای برنده مناقصه میسر نگردد، مدت مذکور در صورت تأیید شرکت پتروشیمی شیمی بافت، حداکثر تا ده (۱۰) روز کاری دیگر نیز قابل تمدید خواهد بود که براین اساس مدت زمان تمدید شده به مدت اعتبار پیشنهاد قیمت برنده مناقصه اضافه خواهد شد.

ماده ۱۰. رسیدگی به شکایات

کمیسیون معاملات شرکت پتروشیمی شیمی بافت مسئول رسیدگی به کلیه شکایات مناقصه گران می باشد. شکایات احتمالی می بایست حداکثر طی پنج روز کاری پس از اعلام نتایج، جهت رسیدگی در کمیسیون فوق، به مدیر عامل شرکت پتروشیمی شیمی بافت تحویل گردد.

تبصره: شکایات در موضوعات زیر مسموع نمی باشد:

- ترجیح مناقصه گران داخلی.
- اعتراضاتی که بیش از پنج روز کاری پس از اعلام نتایج، تحویل شده باشد.
- شکایت برنده مناقصه پس از انعقاد قرارداد.

ماده ۱۱. تجدید و لغو مناقصه

الف - مناقصه در شرایط زیر تجدید می گردد:

- ۱- کم بودن تعداد مناقصه گران از حدنصاب تعیین شده در اسناد مناقصه.
- ۲- پایان مدت اعتبار پیشنهادها و عدم موافقت مناقصه گران و یا برنده مناقصه با تمدید آن.
- ۳- امتناع برندگان اول، دوم، سوم مناقصه از انعقاد قرارداد.
- ۴- پایین بودن قیمت پیشنهادی در مناقصه به نحوی که به تشخیص کمیته فنی بازرگانی و تأیید اعضای کمیسیون معاملات، امکان انجام تعهدات وجود نداشته باشد.
- ۵- مبلغ پیشنهادی برنده در مناقصه به تشخیص کمیسیون معاملات با برآورد معامله اختلاف فاحش و غیرقابل قبول داشته و توجیه اقتصادی طرح را منتفی نموده و مناقصه گر آن را تعدیل ننماید.

مهر و امضای مجاز

قرائت شد و بطور کامل مورد قبول می باشد و رعایت خواهد شد.



۶- رأی کمیته رسیدگی به شکایات.

۷- بنا به تشخیص واحد درخواست کننده، تغییر بخش عمده‌ای از اقلام خرید یا مشخصات فنی کالا، خدمات و یا تجهیزات ضروری باشد.

ب - مناقصه در شرایط زیر لغو می‌گردد:

- ۱- نیاز به خرید کالا یا خدمات موضوع مناقصه منتفی شده باشد.
- ۲- تغییرات زیادی در اسناد مناقصه لازم باشد و موجب تغییر در ماهیت مناقصه گردد.
- ۳- پیشامدهای غیرمترقبه نظیر جنگ، زلزله، سیل و مانند آن‌ها که از طریق مراجع قانونی اعلام شود.
- ۴- رأی کمیسیون معاملات درخصوص بررسی شکایات.
- ۵- تشخیص کمیسیون معاملات مبنی بر احتمال تبانی و یا ارتباطات خارج از چهارچوب تعریف شده و یا افشای اطلاعات معاملاتی شرکت پتروشیمی شیمی بافت توسط مناقصه‌گران.

ماده ۱۲. قانون حداکثر استفاده از توان تولیدی و خدماتی کشور و حمایت از کالای ایرانی

کلیه مناقصه‌گران در امور مرتبط با این مناقصه، موظف به رعایت قانون حداکثر استفاده از توان تولیدی و خدماتی کشور و حمایت از کالای ایرانی مصوب ۱۳۹۸/۰۲/۱۵ مجلس شورای اسلامی می‌باشند.



پیوست شماره ۱-۱ شرایط مناقصه: فرم پیشنهاد قیمت
شماره مناقصه 1403MN60

ردیف	شرح کالا	مقدار / واحد	قیمت واحد / یورو	قیمت کل پیشنهادی / یورو
۱	راکتور لاینینگ شده با سرب (شامل بدنه راکتور، کب های آن، کویل ها، همزن، مکانیکال سیل، گیربکس، الکترو موتور و سایر متعلقات) مطابق با نقشه های ارسالی با عنوان راکتور های جدید (مطابق با مشخصات فنی، پیوست شماره ۲-۲ طرح قرارداد)	۱ دستگاه		
۲	کویل های متصل به کپ (به همراه کپ) با لاینینگ سرب راکتور به عنوان قطعه یدکی کویل های راکتور آیتم فوق مطابق نقشه ها با عنوان راکتور جدید	۱ عدد		
۳	کویل های متصل به کپ (به همراه کپ) با لاینینگ سرب راکتور به عنوان قطعه یدکی کویل های راکتور آیتم فوق مطابق نقشه ها با عنوان راکتور قدیمی	۱ عدد		
جمع کل				
قیمت کل ناخالص (به حروف):				
موارد اختیاری (Optional)				
هزینه نصب و پیش راه اندازی (ریال)				

شرایط:

- ۱- ترم تحویل کالا در پیشنهاد ارائه شده بر اساس اینکوترمز DDP (کارخانه تولید MEK کارفرما در منطقه ویژه اقتصادی پتروشیمی - ماهشهر) می باشد.
- ۲- مدت اعتبار پیشنهاد قیمت از پایان مهلت تسلیم پیشنهاد ۹۰ روز می باشد.
- ۳- در صورت وجود اختلاف بین مبلغ عددی پیشنهاد قیمت کل و مبلغ مذکور به حروف، مبلغ کل به حروف ملاک تصمیم گیری خواهد بود، این در حالی است که مناقصه گزار می تواند به دلیل وجود این مغایرت، پیشنهاد مربوطه را مردود اعلام نماید.
- ۴- در صورت وجود اختلاف بین قیمت واحد و قیمت کل، قیمت کمتر ملاک تصمیم گیری خواهد بود، این در حالی است که مناقصه گزار می تواند به دلیل وجود این مغایرت، پیشنهاد مربوطه را مردود اعلام نماید.

مهر و امضای مجاز

قرائت شد و بطور کامل مورد قبول می باشد و رعایت خواهد شد.



- ۵- تحویل پیشنهاد توسط مناقصه‌گر به منزله قبول تمامی شرایط مناقصه‌گزار بوده و مناقصه‌گر اذعان می‌دارد که با آگاهی کامل نسبت به تسلیم پیشنهاد اقدام نموده است.
- ۶- قیمت پیشنهادی مندرج در این فرم قطعی بوده و هیچ‌گونه افزایش، تحت هر عنوان و شرایط به آن تعلق نمی‌گیرد.
- ۷- مبلغ پیشنهادی فوق‌الذکر شامل بهای کلیه خدمات، اعم از حمل و نقل، مجوزهای لازم جهت واردات و از سازمانهای و نهادهای دولتی و خصوصی، بیمه و کلیه هزینه‌های مرتبط می‌باشد و اضافه بر مبلغ پیشنهادی فوق‌الذکر، هیچ‌گونه مبلغ دیگری تحت هر عنوان به فروشنده پرداخت نخواهد شد.
- ۸- پیمانکار ملزم به رعایت و اجرای دستورالعمل اجرایی مبارزه با پولشویی و کلیه آئین نامه های اجرایی و ابلاغی از سوی وزارت امور اقتصادی و دارائی، مرکز اطلاعات مالی و شورای عالی مبارزه با پولشویی و سایر مصوبات هیات وزیران و بانک مرکزی در این خصوص بوده و هیچ‌گونه مسئولیتی از این بابت متوجه کارفرما نخواهد بود.
- ۹- مبالغ پیشنهادی فوق‌الذکر بدون احتساب مالیات ارزش افزوده بوده و در صورت ارائه گواهینامه ثبت نام در نظام مالیات بر ارزش افزوده و درج در فاکتور نهایی فروش، مبلغ مذکور پرداخت می‌گردد.



پیوست شماره ۱-۲ شرایط مناقصه: نمونه امضای مجاز صاحبان امضا

ردیف	نام و نام خانوادگی	سمت	نمونه امضا
۱			
۲			
۳			
۴			
۵			

- نحوه امضای اوراق بهادار برابر روزنامه رسمی شماره
- امضای کلیه اوراق و اسناد بهادار و تعهدآور از جمله چک، سفته، برات، و قراردادهای و عقود اسلامی با همراه با مهر شرکت معتبر می باشد.



پیوست شماره ۱-۳ شرایط مناقصه: فرم اطلاعات کلی

			نام شرکت:
			موضوع فعالیت شرکت:
<input type="checkbox"/> تعاونی	<input type="checkbox"/> سهامی خاص	<input type="checkbox"/> سهامی عام	نوع شرکت:
..... <input type="checkbox"/> سایر موارد (با ذکر نام)		<input type="checkbox"/> مسئولیت محدود	
	شماره ثبت:		شناسه ملی:
	شماره تلفن:		تاریخ ثبت:
	کد کارگاه:		کد اقتصادی:
			وبسایت:
	شماره نمابر:		تلفن همراه مدیرعامل:
	پست الکترونیکی:		کد پستی:
			نشانی قانونی شرکت:
	تلفن مستقیم:		نام نماینده شرکت:
	پست الکترونیکی:		تلفن همراه:

تذکر مهم: ارائه لیست اسامی و تصویر مدارک هویتی (کارت ملی و شناسنامه) مدیرعامل و اعضای هیئت مدیره و سهام داران به ضمیمه این فرم در محتویات پاکت (ب) الزامی می باشد.



پیوست شماره ۱-۴ شرایط مناقصه: فرم نمونه ضمانت نامه شرکت در مناقصه

نظر به اینکه * به نشانی:
 مایل است در مناقصه * * * * شرکت نماید، این * *
 از * ، در مقابل * * * * ، برای مبلغ ریال تضمین و تعهد می نماید چنانچه
 * * * *
 به این * * اطلاع دهد که پیشنهاد شرکت کننده نامبرده مورد قبول واقع شده و مشاراًلیه از امضای پیمان مربوط
 یا تسلیم ضمانت نامه انجام تعهدات پیمان استنکاف نموده است، تا میزان
 ریال هر مبلغی را که * * * * مطالبه نماید، به محض دریافت اولین تقاضای کتبی واصله از سوی * * * *
 بدون اینکه احتیاجی به اثبات استنکاف یا اقامه دلیل و یا صدور اظهارنامه یا اقدامی از مجاری قانونی یا قضائی داشته باشد،
 بی درنگ در وجه یا حواله کرد. * * * *
 مدت اعتبار این ضمانت نامه سه ماه است و تا آخر ساعت اداری روز معتبر می باشد.
 این مدت بنا به درخواست کتبی * * * * تا قبل از پایان وقت اداری روز سررسید برای مدتی که درخواست شود
 قابل تمدید است و در صورتی که * * * * نتواند یا نخواهد مدت این ضمانت نامه را تمدید کند و یا *
 موجب این تمدید را فراهم نسازد و * * * * را موافق با تمدید ننماید، * * * * متعهد است بدون اینکه احتیاجی
 به مطالبه مجدد باشد، مبلغ درج شده در این ضمانت نامه را در وجه یا حواله کرد. * * * * پرداخت کند.
 چنانچه مبلغ این ضمانت نامه در مدت مقرر از سوی * * * * مطالبه نشود، ضمانت نامه در سررسید، خود به خود
 باطل و از درجه اعتبار ساقط است، اعم از اینکه مسترد گردد یا مسترد نگردد
 * عنوان کامل مناقصه گر
 ** عنوان بانک
 *** عنوان کامل دستگاه مناقصه گزار (شرکت پتروشیمی شیمی بافت)
 **** موضوع قرارداد مورد نظر

تبصره ۱ نام مناقصه گزار می بایست به صورت کامل "شرکت پتروشیمی شیمی بافت" در
 ضمانت نامه فوق درج گردد.

تبصره ۲ درج کد پیام (کد ارائه شده توسط بانک مرکزی) در ضمانت نامه ارائه شده الزامی
 می باشد.

شماره حساب بانک رفاه: ۲۶۲۷۸۹۱۳۹	شناسه ملی: ۱۰۱۰۱۴۸۸۰۵۳
نام صاحب حساب: پتروشیمی شیمی بافت	شماره اقتصادی: ۴۱۱۱-۹۷۶۴-۵۹۳۷
شماره شب: IR11-0130-1000-0000-0262-7891-39	کد پستی: ۱۵۱۸۸۴۴۸۱۳



پیوست شماره ۱-۵ شرایط مناقصه: فرم نمونه ضمانت نامه انجام تعهدات

نظر به اینکه * به نشانی:
به این ** اطلاع داده است قصد انعقاد قرارداد ****
را با *** دارد، این ** از *
در مقابل * * * ، برای مبلغ
می گیرد، تضمین و تعهد می نماید در صورتی که ***
اطلاع دهد که * از اجرای هر یک از تعهدات ناشی از قرارداد یاد شده تخلف ورزیده است، تا میزان
*** مطالبه کند، به محض دریافت اولین تقاضای کتبی واصله از سوی *** بدون آنکه احتیاجی به صدور اظهارنامه
یا اقدامی از مجاری قانونی و قضایی داشته باشد، بی درنگ در وجه یا حواله کرد *** بپردازد.
مدت اعتبار این ضمانت نامه تا آخر وقت اداری روز * * * است و بنا به درخواست کتبی * * *
وقت اداری روز تعیین شده، برای مدتی که درخواست شود قابل تمدید می باشد و در صورتی که * *
این ضمانت نامه را تمدید کند و یا * موجب این تمدید را فراهم نسازد و نتواند * *
*** متعهد است بدون آنکه احتیاجی به مطالبه مجدد باشد، مبلغ درج شده در بالا را در وجه یا حواله کرد * * *
پرداخت کند.
* عنوان کامل مناقصه گر
** عنوان بانک
*** عنوان کامل دستگاه مناقصه گزار (شرکت پتروشیمی شیمی بافت)
**** موضوع قرارداد مورد نظر

تبصره ۱ نام مناقصه گزار می بایست به صورت کامل "شرکت پتروشیمی شیمی بافت" در
ضمانت نامه فوق درج گردد.

تبصره ۲ درج کد سپام (کد ارائه شده توسط بانک مرکزی) در ضمانت نامه ارائه شده الزامی
می باشد.



پیوست شماره ۱-۶ شرایط مناقصه: تعهدنامه عدم تغییر در مفاد اسناد مناقصه

شرکت به شناسه ملی، اذعان می‌دارد اسناد مناقصه شماره 1403MN60 با موضوع خرید یک دستگاه راکتور کامل با پوشش سرب به همراه دو عدد کویل با پوشش سرب را از طریق سایت شرکت پتروشیمی شیمی بافت به نشانی www.shimibaft.com دریافت نموده و اقرار می‌نماید اسناد ارائه شده در پاکت پیشنهاد خود را ضمن رعایت شرط امانت‌داری، عیناً مطابق سند دریافت شده و بدون هیچ‌گونه تصرف و تغییری در اسناد مناقصه، آماده و ارائه نموده است. در غیر این صورت در هر مرحله‌ای از مناقصه خلاف این موضوع ثابت شود، پیشنهاد این مناقصه‌گر مردود و از دور مناقصه خارج می‌گردد. همچنین اگر در مراحل بعدی و حتی پس از انعقاد قرارداد، مشخص شود که این شرکت تغییری در مستندات ایجاد نموده است، مناقصه‌گزار اختیار دارد تا نسبت به مطالبه جرایم و کلیه خسارات مادی و معنوی وارده به خود، از طریق مراجع قضایی اقدام نماید.



پیوست شماره ۲ - طرح قرارداد

طرح قرارداد

خرید یک دستگاه راکتور کامل با پوشش سرب به همراه دو عدد کویل با پوشش سرب

خریدار: شرکت پتروشیمی شیمی بافت

و

فروشنده: شرکت

شماره قرارداد:

تاریخ:



این قرارداد بین شرکت پتروشیمی شیمی بافت (سهامی خاص)، به شماره ثبت ۱۰۴۹۱۳، شناسه ملی ۱۰۱۰۱۴۸۸۰۵۳ و کد اقتصادی ۴۱۱۱۹۷۶۴۵۹۳۷ به نشانی: تهران، بلوار نلسون ماندلا (آفریقا)، بالاتر از چهار راه جهان کودک، خیابان پدیدار، پلاک ۲۲، کدپستی ۱۵۱۸۸۴۴۸۱۳، تلفن ۱۵-۸۸۶۷۶۸۱۴، نمابر ۸۸۶۷۶۸۱۶ با نمایندگی آقای محمد علی رستمی با سمت مدیرعامل و عضو هیئت مدیره و آقای علیرضا فهامی با سمت عضو موظف هیئت مدیره که در این قرارداد به اختصار "خریدار" نامیده می‌شود از یک طرف و شرکت به شماره ثبت، شناسه ملی و کد اقتصادی به نشانی: کدپستی، تلفن، نمابر، با نمایندگی آقایان (شماره ملی) با سمت مدیرعامل و عضو هیئت مدیره و (شماره ملی) با سمت عضو هیئت مدیره که در این قرارداد به اختصار "فروشنده" نامیده می‌شود از طرف دیگر، با احراز اهلیت طرفین، طبق مقررات و شرایطی که در اسناد و مدارک این قرارداد درج شده است، در شهر تهران منعقد گردید.

تعاریف و اصطلاحات

روز، هفته و ماه. ایام (روز، ماه و سال) در این قرارداد مطابق تقویم رسمی جمهوری اسلامی ایران و ۷ روز کاری در هفته می باشد.

سایت: محل تحویل موضوع قرارداد، مجتمع تولید MEK (سایت ۲) شرکت پتروشیمی شیمی بافت است.

دستگاه نظارت: شخص حقیقی/حقوقی بعنوان نماینده مالک طرح جهت بازرسی کیفی و کمی موضوع قرارداد می باشد و بصورت کتبی معرفی خواهد شد.

بازرس: شخص حقیقی/حقوقی بعنوان نماینده کارفرما جهت بازرسی کیفی و کمی موضوع قرارداد می باشد و بصورت کتبی معرفی خواهد شد.

صورتجلسه تحویل موقت: صورتجلسه ای است که پس از تحویل کامل موضوع قرارداد به انبار خریدار، توسط خریدار تنظیم و به امضا نمایندگان طرفین قرارداد در روز تحویل محموله خواهد رسید. تنظیم صورتجلسه مذکور هیچ تاثیری در مسئولیت های فروشنده و انجام تعهدات قراردادی وی ندارد.

گواهی تحویل مقدماتی (PAC): گواهی است که ۲ هفته پس از صدور گواهی تحویل موقت و رفع کلیه موانع و عیوب موضوع قرارداد توسط فروشنده، از سوی خریدار صادر می‌شود.



گواهی تحویل نهایی (FAC): گواهی است که پس از اتمام دوره تضمین موضوع قرارداد و در صورت انجام کامل تعهدات قراردادی فروشنده و تأیید نماینده فنی خریدار، تا حداکثر دو روز کاری توسط خریدار صادر می‌شود.

ماده ۱. موضوع قرارداد

موضوع قرارداد عبارت است از، خرید یک دستگاه راکتور کامل با پوشش سرب به همراه دو عدد کویل با پوشش سرب با تمام متعلقات مندرج در مشخصات فنی مربوط به آنها در پیوست شماره دو ضمیمه این قرارداد ذکر گردیده است و جزء لاینفک این قرارداد می‌باشد و تحویل آن در محل تعیین شده در مفاد این قرارداد به ترتیب و به نحوی است که در اسناد و مدارک این قرارداد منعکس می‌باشد.

تبصره ۱. چنانچه هرگونه تغییر و تصحیح در مفاد این قرارداد ضروری گردد، تغییرات باید از طریق مذاکره و بصورت کتبی انجام گرفته و پس از طی تشریفات قانونی لازم توسط طرفین امضاء گردد.

ماده ۲. اسناد و مدارک قرارداد

۱-۲ اسناد و مدارک ذیل در مجموع، پیمان بین خریدار و فروشنده را تشکیل می‌دهند و هریک به عنوان اجزا قرارداد محسوب می‌شوند؛ در صورت بروز اختلاف و تعارض بین مدارک فنی اولویت آنها به شرح ذیل می‌باشد.

- | | |
|--|-------|
| قرارداد حاضر | ۱-۱-۲ |
| جدول شکست قیمت یا LOP (پیوست شماره ۱) | ۲-۱-۲ |
| مشخصات فنی کالا - (پیوست شماره ۲) | ۳-۱-۲ |
| سایر مدارک فنی منضم به قرارداد (پیوست شماره ۲) | ۴-۱-۲ |
| برنامه زمانبندی (پیوست شماره ۳) | ۵-۱-۲ |
| موافقتنامه حفظ اسرار فنی و تجاری و اطلاعات محرمانه اختصاصی (NDA) (پیوست شماره ۴) | ۶-۱-۲ |
- ۲-۲ اسناد تکمیلی که حین اجرای قرارداد و به منظور انجام خدمات موضوع قرارداد به فروشنده ابلاغ می‌شود یا بین طرفین قرارداد مبادله می‌گردد نیز جزو اسناد و مدارک قرارداد به شمار می‌آید. این اسناد باید در چارچوب اسناد و مدارک قرارداد تهیه شود. این اسناد ممکن است به صورت الحاقیه، صورتجلسه، مشخصات فنی، نقشه و دستور کار باشد که باید به امضاء مجاز طرفین و یا نمایندگان آنها برسد.
- ۳-۲ اصلاحیه‌ها، صورتجلسه‌ها و الحاقیه‌ها به ترتیب آخرین تاریخ صدور و با توجه به ارتباطی که با هر یک از ردیف‌های فوق دارند، نسبت به ردیف‌های مذکور دارای اولویت خواهند بود.



۴-۲ مدارک پیمان مکمل یکدیگر بوده و رعایت اولویت ها به صورت فوق تنها در جهت انجام صحیح کارها می باشد و شرح های تکمیلی که احیانا در بعضی از قسمتهای قرارداد آمده و در قسمتهای دیگر تکرار مجدد نشده است از موارد تناقض محسوب نمی شود و در این رابطه هیچگونه ادعایی از طرف فروشنده مسموع نخواهد بود.

۵-۲ در صورت ابلاغ هرگونه تغییر یا دستورکار جدید از طرف کارفرمای اصلی پروژه و یا خریدار، این مورد می بایست به صورت الحاقیه و با توافق و امضاء صاحبین امضا مجاز طرفین به قرارداد حاضر افزوده شود.

ماده ۳. تاریخ تنفیذ، شروع و مدت قرارداد

۱-۳ این قرارداد از تاریخ امضا نافذ است و تا پایان دوره تضمین معتبر می باشد.

تبصره ۲. در صورتی که ظرف ۵ روز کاری پس از ابلاغ قرارداد، فروشنده تضامین پیش پرداخت را ارائه ننماید، روز ششم کاری پس از ابلاغ قرارداد تاریخ شروع قرارداد تلقی خواهد شد.

۲-۳ مدت زمان تحویل موضوع قرارداد از تاریخ امضا قرارداد به مدت شش (۶) ماه بوده و فروشنده متعهد است تمامی تجهیزات موضوع این قرارداد را پس از بسته بندی مورد تایید با توجه به ماهیت کالا و نوع حمل، در مهلت مقرر فوق الذکر به خریدار تحویل نماید.

تبصره ۳. در صورتی که واریز پیش پرداخت بیش از یک ماه شمسی به طول بیانجامد؛ مازاد بر یک ماه زمان تاخیر، به میزان مدت زمان قرارداد افزوده خواهد شد.

تبصره ۴. روز کار مطابق با تقویم کشور جمهوری اسلامی ایران می باشد.

۳-۳ فروشنده موظف است ظرف مدت حداکثر یک هفته از تاریخ تنفیذ قرارداد، برنامه زمانبندی تامین و تحویل اقلام موضوع قرارداد را بر اساس برنامه اولویت بندی شده تحویل اقلام که از سوی خریدار به فروشنده ارائه می گردد، جهت تصویب خریدار به وی ارائه نماید.

۴-۳ حداکثر پس از ۷ (هفت) روز تقویمی از زمان تنفیذ قرارداد، جلسه توجیه فنی و نهایی سازی نقشه ها (KOM) جهت ساخت تجهیزات، برگزار می گردد.

ماده ۴. مبلغ قرارداد

۱-۴ مبلغ قرارداد برای تحویل تمامی اقلام و انجام تمامی تعهدات موضوع قرارداد توسط فروشنده (مطابق با ماده ۱ قرارداد حاضر و جدول ذیل این ماده) به شرح جدول ذیل برابر است با عدد (.....حروف.....) یورو.



ردیف	شرح	مقدار	قیمت واحد (یورو)	قیمت کل (یورو)
۱	راکتور لاینینگ شده با سرب (شامل بدنه راکتور، کب‌های آن، کویل‌ها، همزن، مکانیکال سیل، گیربکس، الکترو موتور و سایر متعلقات) مطابق با نقشه های پیوست با عنوان راکتور های جدید	۱ دستگاه		
۲	کویل های متصل به کپ (به همراه کپ) با لاینینگ سرب راکتور به عنوان قطعه یدکی کویل های راکتور آیتم فوق مطابق نقشه ها با عنوان راکتور جدید	۱ عدد		
۳	کویل های متصل به کپ (به همراه کپ) با لاینینگ سرب راکتور به عنوان قطعه یدکی کویل های راکتور آیتم فوق مطابق نقشه ها با عنوان راکتور قدیمی	۱ عدد		
جمع کل				
موارد اختیاری (Optional)				
هزینه نصب و پیش راه اندازی (ریال)				

تبصره ۵. تمامی قیمت های واحد مندرج در قرارداد به استثناء مورد تبصره ۲ تا پایان دوره قرارداد و همچنین ارقام اختیاری از جمله لوازم یدکی دوسالانه به مدت ۱۲ ماه از تاریخ شروع قرارداد ثابت و قطعی بوده و هیچگونه تعدیلی، تحت هیچ شرایطی (اعم از نوسان نرخ ارز و ...)، به آن تعلق نخواهد گرفت.

تبصره ۶. معادل ارزی مبلغ صورتحساب این قرارداد در زمان پرداخت، بر مبنای درهم امارات متحده عربی محاسبه و به فروشنده در کشور امارات متحده عربی پرداخت خواهد شد. لذا فروشنده می بایست تمهیدات

مهر و امضای مجاز

قرائت شد و بطور کامل مورد قبول می باشد و رعایت خواهد شد.



لازم جهت دریافت ارز (درهم امارات متحده عربی) را اتخاذ و همزمان با پرداخت صورتحساب، نماینده خود را جهت دریافت مبلغ صورتحساب بصورت کتبی به خریدار اعلام نماید.

تبصره ۷. مالیات بر ارزش افزوده و نرخ آن در مبلغ قرارداد لحاظ نشده و در صورتی که فروشنده فاکتور رسمی و نهایی و گواهینامه معتبر ثبت نام مودیان مالیاتی در سامانه مالیات بر ارزش افزوده را ارائه نماید، توسط خریدار به فروشنده پرداخت می شود.

تبصره ۸. در صورت درخواست خریدار برای نصب و راه اندازی، فروشنده موظف به نصب و راه اندازی طی قرارداد جداگانه یا فاکتور مطابق با مبلغ مندرج در جدول فوق بوده و فقط هزینه بیمه به آن اضافه می شود.

تبصره ۹. ملاک محاسبه وزن تجهیزات، باسکول خریدار است.

ماده ۵. شرایط پرداخت

۱-۵ پیش پرداخت: در صورت درخواست کتبی فروشنده برای پیش پرداخت، سی درصد (۳۰٪) از مبلغ قرارداد به عنوان پیش پرداخت در اداء ارائه ضمانت نامه بانکی با اعتبار یکسال، غیر مشروط، غیر قابل بازگشت، قابل تمدید به دوره مشابه با درخواست خریدار و معادل ۱۵۰ درصد مبلغ پیش پرداخت، به فروشنده پرداخت می شود.

۲-۵ پنجاه درصد (۵۰٪) از مبلغ صورتحساب پس از ساخت، تکمیل و تحویل به کارخانه تولید MEK خریدار با صدور صورتجلسه تحویل موقت و در اداء ارائه اسناد زیر قابل پرداخت است.

أ- گزارش بازرسی و تمامی گواهی های مربوطه مطابق با برنامه بازرسی و تست (ITP) تایید شده توسط بازرسی (TPI).

ب- مجوز ترخیص بازرسی (Release Note)

ت- اسناد حمل و نقل شامل بارنامه، فاکتور تجاری و فهرست بسته بندی (Packing List)

۳-۵ چهل درصد (۴۰٪) از مبلغ صورتحساب، پس از صدور صورتجلسه تحویل مقدماتی (PAC) قابل پرداخت است.

۴-۵ پنج درصد (۵٪) از مبلغ قرارداد پس از تحویل کامل کالا به سایت خریدار و تایید گزارش تست پذیرش در سایت (SAT) و ارائه رسید تحویل کامل کالا (Material Receipt Sheet (MRS)) پرداخت می شود.

۵-۵ پنج درصد (۵٪) از مبلغ قرارداد در اداء ارائه فاینال بوک (F.D.B) به فروشنده پرداخت خواهد شد.

۶-۵ در صورت عدم ارائه ضمانتنامه بانکی حسن انجام کار توسط فروشنده، در هر پرداخت به فروشنده به میزان ده درصد مبلغ قابل پرداخت بعنوان تضمین حسن انجام کار کسر و مابقی آن پرداخت می شود.



۷-۵ تمامی ضمانت نامه ها می بایست بانکی، غیر مشروط، غیر قابل بازگشت، قابل تمدید و به نفع شرکت پتروشیمی شیمی بافت صادر گردد.

۸-۵ ضمانت نامه پیش پرداخت یک ماه پس از تحویل کامل موضوع قرارداد و صدور رسید انبار، ضمانتنامه حسن انجام کار یک ماه پس از صدور صورتجلسه تحویل نهایی (FAC)، ارائه مفاسد حساب بیمه تامین اجتماعی و در صورتیکه موردی جهت ضبط یا کسر وجه وجود نداشته باشد، قابل آزاد سازی است. ضمانت نامه انجام تعهدات یک ماه پس از اتمام دوره تضمین و صدور صورتجلسه تحویل نهایی (FAC) به فروشنده مسترد می شود.

تبصره ۱۰. در صورتیکه خریدار بر اساس مفاد ماده ۲۳، قرارداد را فسخ نماید، فروشنده مکلف است نسبت به اعاده پیش پرداخت خریدار به اضافه ۲۰ درصد و همچنین جرایم خسارت تأخیر مندرج در ماده ۱۶ اقدام نماید. در صورت عدم پرداخت، خریدار از محل تضامین و مطالبات فروشنده مبالغ مذکور را وصول خواهد کرد و فروشنده حق هرگونه اعتراض و دعوی را از خود سلب و ساقط می نماید. لازم به ذکر است در صورت عدم تکافوی تضامین و مطالبات، خریدار از طریق مراجع ذیصلاح قضایی اقدام به وصول مابقی خسارات خواهد کرد.

ماده ۶. محل تحویل کالا

۱-۶ فروشنده موظف است کالای موضوع قرارداد را در محل سایت تولید MEK شرکت پتروشیمی شیمی بافت واقع در خوزستان، بندر ماهشهر، منطقه ویژه اقتصادی پتروشیمی، سایت ۲ به نمایندگان خریدار تحویل نماید.

۲-۶ مسئولیت بارگیری و هزینه مربوط به بارگیری و حمل و بیمه بر عهده فروشنده خواهد بود.

۳-۶ فروشنده موظف است ۴۸ ساعت قبل از اقدام به بارگیری و ارسال، تمامی هماهنگی های لازم با خریدار را به انجام برساند و بعد از ارائه مجوز کتبی و موافقت خریدار، برای بارگیری و حمل اقدام نماید.

۴-۶ در صورت وارد آمدن هرگونه آسیبی به دستگاهها و تجهیزات موضوع قرارداد هنگام بارگیری فروشنده موظف است نسبت به تعویض اقلام آسیب دیده اقدام نماید.

ماده ۷. صدور صورتحساب

رعایت شرایط زیر در تنظیم صورتحساب از سوی فروشنده الزامی بوده و عدم رعایت آنها موجب عودت صورتحساب خواهد شد.



ا. فروشنده میبایست پس از تحویل کامل موضوع قرارداد به سایت خریدار و تنظیم و امضا صورتجلسه تحویل موقت، نسبت به ارسال صورتحساب به خریدار اقدام نماید.

ب. ارزش صورتحسابهایی که فروشنده در قالب این قرارداد صادر می‌نماید، میبایست معادل ۱۰۰ درصد مبلغ قرارداد باشد.

ت. صورتحسابها میبایست مطابق با ماده ۱۶۹ قانون مالیاتهای مستقیم سازمان امور مالیاتی و در فرمت قابل قبول سازمان امور مالیاتی بصورت کامل، با ذکر شماره قرارداد، کدپستی، کد اقتصادی و شناسه ملی تنظیم گردند.

ث. مسئولیت ارائه مستندات لازم و کافی جهت ارزیابی صورتحساب بعهدہ فروشنده است.

ج. سایر مدارکی که میبایست همراه صورتحساب به خریدار ارائه گردد، در صورت نیاز، توسط خریدار اعلام خواهد شد.

ح. فروشنده ملزم به رعایت و اجرای دستورالعمل اجرایی مبارزه با پولشویی و کلیه آئین نامه های اجرایی و ابلاغی از سوی وزارت امور اقتصادی و دارائی، مرکز اطلاعات مالی و شورای عالی مبارزه با پولشویی و سایر مصوبات هیات وزیران و بانک مرکزی در این خصوص بوده و هیچگونه مسئولیتی از این بابت متوجه خریدار نخواهد بود.

ماده ۸. تعهدات فروشنده

۷-۱ فروشنده باید تمامی استانداردها، موارد کیفیت و انتخاب اجناس و مواد اولیه مناسب را به گونه‌ای که در مفاد قرارداد و ضمیمه آن قید گردیده مد نظر قرارداد و هرگونه تغییر یا عدول از موارد فوق را به اطلاع خریدار رسانده و تقاضای بررسی و تصویب آن را بنماید.

۷-۲ فروشنده موظف است هرگونه اختلاف در مدارک مهندسی را به اطلاع خریدار برساند، در غیر این صورت، هزینه اضافی در صورت اشتباه در طراحی می بایست توسط فروشنده پرداخت شود.

۷-۳ فروشنده موظف است قبل از شروع به کار براساس درخواست خریدار، نسبت به ارسال نمونه و اخذ تاییدیه خریدار اقدام نماید.

۷-۴ فروشنده متعهد می‌شود به محض تنفیذ قرارداد نسبت به تهیه کالای موضوع قرارداد برحسب اولویت تعیین شده اقدام نموده و تاییدیه مدارک فنی کالاهای درخواست شده را به صورت کتبی از خریدار اخذ نماید.



۷-۵ فروشنده متعهد به تهیه و ارائه گزارشات دوهفتگی از عملیات تأمین و ساخت کالا می باشد و منعی برای بازرسی خریدار و رصد فرآیند ساخت و تولید کالای موضوع قرارداد در کارگاه یا کارخانه فروشنده با هماهنگی وجود ندارد.

۷-۶ فروشنده باید برنامه زمانبندی تأمین و تحویل اجناس، کالاها و اقلام موضوع قرارداد را بطور مستمر کنترل نموده و هرگونه تأخیر و یا پیش بینی تأخیر و علل آن را به اطلاع خریدار رسانده و جهت رفع تأخیر هرگونه اقدام و کوشش لازم را بعمل آورد.

۷-۷ فروشنده موظف است تست های درخواستی را طبق استاندارد بر روی کالا و اقلام موضوع قرارداد در حضور نمایندگان خریدار مطابق ITP تایید شده انجام دهد و تمامی ترتیبات لازم برای انجام آزمایش های کیفی و فنی خریدار را در کارگاههای خود و یا فروشندگان فرعی خود فراهم آورد و نیز متعهد می گردد که هرگونه اشکال یا مغایرت با مشخصات فنی قرارداد را در اسرع وقت برطرف سازد.

۷-۸ فروشنده تعهد می نماید که در رابطه با هرگونه نقض حق امتیاز، حق انحصار و اسرار و امتیازات تجاری در ارتباط با این قرارداد، خریدار را مصون بدارد.

۷-۹ فروشنده باید اطمینان حاصل نماید که کالای تأمین شده توسط وی مطابق با نقشه ها، استانداردها و مشخصات فنی تحت این قرارداد بوده و مورد تأیید خریدار باشد، تأییدات و مصوبات خریدار رافع مسئولیت فروشنده نسبت به تعهدات وی نبوده و درهرصورت فروشنده ملزم است تعهدات خود را مطابق قرارداد به نحو کامل به انجام برساند.

۷-۱۰ فروشنده باید لیست سازندگان قطعات مورد نیاز ساخت کالا را قبل از شروع به ساخت به تأیید خریدار برساند.

۷-۱۱ فروشنده باید درخصوص بسته بندی و حفاظت کالای ساخته شده یا نیمه ساخته به منظور حمل داخلی یا خارجی، مشخصات بسته بندی و حمل کالا را بطور کامل حسب مندرجات قرارداد و مطابق پیوست رعایت نماید.

۷-۱۲ فروشنده موظف است تمهیدات لازم جهت بارگیری ایمن و به موقع را فراهم نماید. هرگونه پیامد ناشی در این خصوص ازجمله خسارات وارده، به عهده فروشنده خواهد بود.

۷-۱۳ فروشنده متعهد شد در صورت درخواست کتبی خریدار مبنی بر عملیات نصب و راه اندازی تجهیزات موضوع قرارداد، این خدمات را در قالب قرارداد جداگانه و یا الحاقیه قرارداد، برای خریدار انجام دهد و پرداخت هزینه این بخش مطابق جدول ذیل ماده ۴ صورت می پذیرد.



- ۷-۱۴ فروشنده باید هنگام نصب و یا آزمایش های پیش از راه اندازی تمام نقائص را در چارچوب قرارداد به سرعت مرتفع سازد، به نحوی که موجب تأخیر برنامه نصب و راه اندازی نشود.
- ۷-۱۵ در صورتیکه حسب نوع کالا، لازم باشد قطعات و اجزاء کالای موضوع قرارداد در سایت/ انبار خریدار سرهم (مونتاژ) گردد، فروشنده موظف است در زمان مورد نظر خریدار نسبت به انجام آن اقدام نماید.
- ۷-۱۶ فروشنده تعهد می نماید نسبت به انجام و ارائه خدمات آموزشی به نمایندگان معرفی شده خریدار در محل سایت خریدار اقدام نموده و آموزش های لازم را جهت بهره برداری و تعمیرات ارائه نماید.
- ۷-۱۷ فروشنده موظف به ارائه نقشه و مدارک مهندسی جهت نصب، راه اندازی و تعمیرات می باشد.
- ۷-۱۸ فروشنده موظف به ارائه فاینال بوک، کاتالوگ لیست قطعات یدکی با شماره قطعه و نقشه اجزاء منفصله دستگاه در قالب کتاب، جزوه، لوح فشرده و ... می باشد.
- ۷-۱۹ فروشنده متعهد است تمام کالاهای موضوع قرارداد را به صورت نو، غیر مستعمل و اصلی تحویل نماید. کالای مستعمل یا دوباره ساخته شده یا تعمیر شده و همچنین نمونه آزمایشی پذیرفته نخواهد شد، در صورت مستعمل بودن تجهیزات و یا در صورتی که مشخصات فنی کالای تحویل شده توسط فروشنده، مطابق مشخصات فنی قرارداد نباشد، فروشنده متعهد است با درخواست خریدار، کالای موضوع قرارداد را تعویض نموده و تمام خسارت های اعلام شده از طرف خریدار را پرداخت نماید.
- ۷-۲۰ فروشنده متعهد شد به مدت ۱۰ (ده) سال شمسی خدمات پس از فروش به خریدار ارائه و قطعات یدکی مورد نیاز تجهیزات موضوع قرارداد را براساس کمترین قیمت های رقابتی بازار، برای خریدار تامین نماید.
- ۷-۲۱ هرگاه فروشنده در اجرای قسمتی یا تمام موارد مندرج در قرارداد سهل انگاری یا کوتاهی کند و بر اثر آن خسارتی وارد آید یا از انجام تعهداتی که بعهده دارد خودداری نماید، خریدار حق خواهد داشت آن تعهدات را بجای فروشنده انجام داده و هزینه های مربوطه را به علاوه ۱۵٪ هزینه بالاسری از محل مطالبات و یا تضامین او برداشت نماید. در این صورت هرگونه ادعای فروشنده نسبت به این قبیل پرداختها و همچنین نسبت به تشخیص خریدار مسموع نخواهد بود.
- ۷-۲۲ مالکیت (اعم از مادی و معنوی) کارهای انجام شده حاصل از این قرارداد تماماً متعلق به خریدار می باشد و خریدار می تواند به هر نحو که صلاح بداند از آن استفاده نماید.
- ۷-۲۳ فروشنده موظف است فاکتور مربوط به موضوع قرارداد را صادر و به خریدار تحویل دهد.



۷-۲۴ فروشنده بایستی در اجرای قرارداد تمام قوانین و مقررات دولت جمهوری اسلامی ایران را رعایت نماید. در صورت تخلف از قوانین و مقررات، فروشنده، خریدار را در قبال هرگونه دعاوی، هزینه ها و مخارج و مسئولیتهای ناشی از قصور فروشنده در این خصوص مصون و مبری می دارد.

۷-۲۵ فروشنده بدون مجوز کتبی خریدار حق واگذاری قرارداد به غیر را ندارد.

۷-۲۶ فروشنده تضمین می نماید تمام امکانات مورد نیاز اعم از تجهیزات و امکانات سخت افزاری و نرم افزاری و نیز پرسنل لازم جهت ارائه خدمات پس از فروش را داشته و پرسنل مذکور شایستگی و توانایی لازم جهت انجام خدمات پس از فروش در مورد دستگاههای فروخته شده و تحت پوشش را دارند.

۷-۲۷ فروشنده متعهد گردید برای تمام دستگاههای موضوع این قرارداد پروندهای شامل مدارک مرتبط با فعالیت های خدمات پس از فروش اعم از نصب و راه اندازی، آموزش، تست های پذیرش، گارانتی، کالیبراسیون، تأمین قطعات یدکی، تامین لوازم مصرفی، سرویس و نگهداری و تعمیر دستگاهها را ایجاد و نگهداری نماید و تمام اسناد و گزارشات فنی مربوطه را تحویل خریدار نماید.

۷-۲۸ فروشنده تضمین می نماید نسبت به انجام تغییر، تعدیل، تصحیح و اجرای برنامه های به روز نمایی (Up-to-date) یا ارتقاء سخت افزاری و نرم افزاری دستگاهها در طول مدت گارانتی و خدمات پس از فروش اقدام نموده و توصیه های لازم در جهت بهبود عملکرد، ایمنی، آموزش و تهیه قطعات یدکی و لوازم جانبی مورد نیاز را به خریدار اعلام نماید تا دستگاهها با حداکثر توانائی خود قابل بهره برداری در مدت زمان عمر مفید خود باشند.

۷-۲۹ فروشنده تأمین و یا دپوی لوازم و قطعات یدکی و مصرفی و یا نرم افزارهای مورد نیاز را به میزان کافی و با کیفیت مورد تایید خریدار، طی دوره خدمات پس از فروش تعهد و تضمین می نماید به نحوی که در صورت نیاز به تعویض و جایگزینی لوازم، قطعات یدکی و یا نصب نرم افزارهای مربوطه، حداکثر ظرف مدت ۲ (دو) روز نسبت به تحویل آن به خریدار و جایگزینی آن اقدام نماید.

۷-۳۰ فروشنده تأمین به موقع تمام لوازم مصرفی مورد نیاز برای کاربری از دستگاه را در طی مدت قرارداد خدمات پس از فروش تضمین می نماید.

۷-۳۱ فروشنده تضمین می نماید تمام قطعات یدکی و ملحقات دستگاه (Original) بوده و در طول مدت خدمات پس از فروش از اقلام جایگزین یا متفرقه که موردتأیید خریدار نمی باشد استفاده نخواهد شد.

۷-۳۲ فروشنده متعهد گردید عیب یابی و تعمیر دستگاههای موضوع قرارداد را در طی مدت گارانتی و خدمات پس از فروش در اسرع وقت و حداقل زمان و بدون دریافت هزینه انجام نماید به نحوی که حداکثر ظرف مدت ۴۸ (چهل و هشت) ساعت پس از اعلام خرابی دستگاه نسبت به رفع عیب و یا تعویض آن اقدام نماید.



۳۳-۷ فروشنده متعهد گردید پس از هر بار سرویس و یا تعمیر دستگاه ها نسبت به انجام تست‌های ایمنی، عملکرد و کالیبراسیون دستگاه‌ها اقدام و یک نسخه از برگ‌های گزارش را به خریدار تحویل نماید.

۳۴-۷ فروشنده تضمین می‌نماید برنامه نگهداری پیشگیرانه (PM) دستگاه‌ها را در طی مدت گارانتی به طور رایگان و در مدت پس از آن بنا به درخواست و هزینه خریدار ارائه و اجرا نماید.

۳۵-۷ فروشنده تضمین می‌نماید هزینه‌های سالیانه استفاده از دستگاه‌ها (Running Cost) و هزینه‌های طول عمر دستگاه (Life Cycle Cost) را در اختیار داشته و در صورت درخواست خریدار در اختیار وی قرار دهد.

۳۶-۷ فروشنده تضمین می‌نماید، اقلامی که توسط مشارالیه تامین شده است قادر به انجام کار مطلوب طبق تنظیمات تعیین شده وی و با ایمنی که لازمه بهره‌برداری می‌باشد بوده و از هر لحاظ بر طبق مشخصات مشروحه در مدارک و ضامائم قرارداد خرید باشد.

۳۷-۷ در صورت بروز هرگونه عیب و نقص در هر قسمت از اقلام موضوع قرارداد خرید بعد از تحویل که ناشی از عدم رعایت مشخصات فنی باشد، فروشنده موظف است نسبت به رفع و یا تعویض آن اقدام نماید. در این صورت مدت دو برابر زمان خواب دستگاه به مدت تضمین اضافه خواهد شد.

۳۸-۷ فروشنده اقرار می‌نماید تمام مفاد و شرایط قرارداد، نحوه اجرا، چگونگی مقتضیات محل و شرایط اجرای کار اطلاع کامل داشته و به هیچ وجه نمی‌تواند به علت عدم اطلاع، از اجرای اموری که طبق قرارداد واگذار گردیده خودداری نماید.

ماده ۹. تعهدات خریدار

۱-۸ خریدار متعهد به انجام وظایفی است که در اسناد و مدارک قرارداد برای او تعیین شده است و نیز متعهد می‌شود که در ازای انجام خدمات موضوع قرارداد، حق الزحمه مربوط را طبق اسناد و مدارک قرارداد به فروشنده پرداخت کند.

۲-۸ خریدار موظف به ارائه اطلاعات فنی مورد نیاز به فروشنده می‌باشد.

ماده ۱۰. آزمایش، بازرسی و نظارت

۱-۹ فروشنده موظف است امکان بازرسی مطابق با ITP تاییده شده و آزمایش کارخانه‌ای کالای موضوع قرارداد را برای خریدار و نمایندگان وی، بازرس شخص ثالث و نماینده شرکت سرمایه گذاری صنایع پتروشیمی فراهم سازد. در صورتی که به تشخیص ناظر یا نماینده وی در موقع بازرسی، کالای موضوع قرارداد معیوب یا ناقص بوده و یا طبق مشخصات مشروحه در قرارداد نباشد، خریدار می‌تواند از قبول آن‌ها امتناع نموده، اصلاح و یا تعویض آن‌ها



را از فروشنده بخواهد یا بنا بر صلاحدید خود قرارداد را فسخ نماید. هرگونه تأخیر ناشی از این بابت موجب افزایش مدت قرارداد نمی‌شود.

۲-۹ به منظور انجام آزمایش‌ها و تست‌های از پیش گفته شده، فروشنده مکلف است ظرف مدت زمان معقول (حداقل یک هفته) قبل از آغاز این گونه تست‌ها، خریدار را مطلع نماید تا خریدار بتواند نمایندگان خود را برای نظارت بر آزمایش‌های یاد شده اعزام نماید.

۳-۹ فروشنده باید مجوزها و تسهیلات لازم را برای حضور نمایندگان خریدار در هنگام انجام آزمایشات بازرسی در کارگاه فروشنده یا فروشنده فرعی تهیه نمایند.

۴-۹ در صورت عدم تایید نتیجه آزمایش‌های موضوع قرارداد، فروشنده اجازه حمل تجهیزات را تا اصلاح، آزمایش مجدد، تایید نهایی و صادر شدن مجوز ترخیص (Release note) توسط بازرس شخص ثالث، ندارد.

۵-۹ فروشنده اجازه آزمایش تجهیزات موضوع قرارداد را بدون اطلاع و تایید خریدار ندارد.

۶-۹ خریدار ناظر خود را کتباً به فروشنده معرفی می‌نماید.

۷-۹ فروشنده موظف است حداقل یک هفته قبل از تاریخ تحویل هر پارت از موضوع قرارداد، کتباً از خریدار جهت بازرسی دعوت به عمل آورد. بدیهی است در صورت تأیید، مراحل تسلیم و تسلیم موضوع قرارداد صورت خواهد گرفت.

۸-۹ تمامی کالاهای موضوع قرارداد مشمول بازرسی در دوره تامین و پیش از حمل تجهیزات می‌باشد.

۹-۹ در هر شرایط انجام یا عدم انجام بازرسی فنی و آزمایش کالای موضوع قرارداد و همچنین تاییدات نمایندگان خریدار رافع مسئولیت فروشنده در قبال تطابق محصول با مشخصات فنی قرارداد نمی‌باشد.

۱۰-۹ در صورت عدم تایید کالا توسط بازرس شخص ثالث هزینه بازرسی مجدد به عهده فروشنده می‌باشد.

۱۱-۹ فروشنده موظف است اصل گواهی‌های کالای موضوع قرارداد را پس از تایید بازرس شخص ثالث به خریدار ارائه نماید.

ماده ۱۱. تضمین انجام تعهدات

۱-۱۰ فروشنده همزمان با امضاء قرارداد، نسبت به تسلیم ضمانتنامه بانکی انجام تعهدات معادل ۱۰٪ (ده درصد) مبلغ کل قرارداد، به مبلغ ریال به شماره در عهده بانک با اعتبار یکسال، غیر مشروط، غیر قابل بازگشت، قابل تمدید به دوره مشابه، به خریدار اقدام نمود. تضمین مذکور پس از پایان دوره تضمین کالا و صدور صورتجلسه تحویل نهایی (FAC) در صورت عدم بدهکار بودن به خریدار، قابل آزاد سازی خواهد بود.



۱۰-۲ بدیهی است تا زمانی که دوره تضمین به اتمام نرسیده است، خریدار نسبت به تمدید ضمانتنامه یاد شده اقدام خواهد نمود.

ماده ۱۲. دوره تضمین و خدمات پس از فروش

۱۱-۱ کیفیت و کارایی صحیح تجهیزات موضوع قرارداد به مدت ۳۰ ماه از زمان تحویل موضوع قرارداد یا به مدت ۱۸ ماه پس از نصب و راه اندازی، (هرکدام زودتر محقق گردد) از طرف فروشنده تضمین می‌گردد. این مدت بنام دوره تضمین نامیده می‌شود. اگر در دوره تضمین معایب و نقایصی در کالا مشاهده شود که ناشی از عدم رعایت مشخصات قرارداد و یا به کار بردن مواد نامرغوب باشد، فروشنده باید آن معایب و نقایص را به هزینه خود رفع یا جایگزین نماید. برای این منظور خریدار مراتب را با ذکر معایب یا نقایص کتباً به فروشنده ابلاغ می‌کند و فروشنده باید حداکثر ظرف مدت ۴۸ ساعت از تاریخ ابلاغ، شروع به رفع معایب یا نقایص مذکور نموده و آن‌ها را طی مدتی که توسط خریدار تعیین می‌شود، رفع و یا جایگزین نماید.

۱۱-۲ هرگاه فروشنده از انجام این تعهد خودداری کند، خریدار حق دارد آن معایب یا نقایص را رأساً و یا به هر ترتیب که مقتضی بداند رفع کند و هزینه آن را به اضافه ۱۵٪ بدون انجام اقدامات قضائی و اداری از محل تضامین فروشنده یا سایر مطالبات وی برداشت نماید. فروشنده حق هیچ‌گونه اعتراضی و رجوع به محاکم قضایی و داوری را نسبت به میزان هزینه‌های به‌عمل‌آمده نخواهد داشت. بدیهی است آزادی تضامین و مطالبات فروشنده، رافع مسئولیت وی در مورد معایب ناشی از عدم رعایت مشخصات فنی قرارداد و رعایت اصول فنی نمی‌باشد. در صورتی که مبلغ تضامین و مطالبات فروشنده تکافوی جبران هزینه‌های فوق را ننماید فروشنده مکلف به جبران آن می‌باشد و در صورت عدم جبران توسط فروشنده، خریدار مطابق با ماده ۲۶ اقدام خواهد نمود.

۱۱-۳ فروشنده متعهد می‌گردد خدمات پس از فروش کالا و تجهیزات را به مدت ۱۰ سال پس از تحویل کالا ارائه نماید.

ماده ۱۳. کیفیت کالای موضوع قرارداد

کالای موضوع قرارداد باید از مواد اولیه مرغوب و قطعات نو و غیرمستعمل و اصلی ساخته شده باشد، در غیر این صورت کالای مذکور غیرقابل تحویل تلقی شده و فروشنده متعهد است آن را تعویض نموده و در مدت زمانی که خریدار تعیین می‌کند، تحویل خریدار نماید و تمامی هزینه‌های متعلقه در این رابطه بر عهده فروشنده خواهد بود.



ماده ۱۴. بسته‌بندی و حمل

۱۳-۱ فروشنده تمام کالاهای موضوع قرارداد را برای تحویل (طبق استاندارد فروشنده) به نحوی آماده خواهد کرد که از هر گونه آسیب و خسارت ضمن حمل مصون باشند و فروشنده مسئول تمام خسارات ناشی از هر گونه نقص در بسته بندی خواهد بود و جبران خسارت خریدار از طریق تعویض اقلام خریداری شده و یا پرداخت خسارت به نحوی که مورد رضایت خریدار باشد خواهد بود در موارد لزوم تجهیزات و یا اقلام سنگین برای سهولت حمل روی چرخ یا شاسی مناسب نصب خواهند شد و قسمت‌ها و لوازمی که ممکن است در اثنای حمل مفقود شوند در صندوقهای چوبی یا بسته بندی مطمئن دیگری حمل خواهند شد. در هر حال بسته‌ها باید به نحو روشن و معلومی علامت‌گذاری گردند. تمام صندوقها یا بسته‌هایی که وزن غیرخالص آنها از هشتاد (۸۰) کیلوگرم بیشتر باشد باید بنحوی تهیه شوند که با هر گونه مقررات متعارف حمل تطبیق نمایند. هرگاه در اثر تخلف فروشنده یا هرگونه قصور او در بسته بندی، هزینه اضافی یا خسارتی به خریدار تحمیل گردد فروشنده مسئول پرداخت آن خواهد بود.

۱۳-۲ با هر محموله باید دو نسخه لیست بسته بندی (packing list) همراه باشد که در هر یک از آنها شماره صندوق یا بسته و مشخصات دیگری که محموله را معرفی نماید قید گردیده باشد. یک نسخه از لیست بسته بندی مذکور در داخل صندوق یا بسته و نسخه دیگر در پاکتی که آب و رطوبت در آن نفوذ نکند در خارج صندوق و یا بسته بنحوی الصاق گردد که در اثنای حمل قابل جدا شدن یا مفقود شدن نباشد. سه نسخه از لیست بسته‌بندی باید ضمیمه بارنامه و به انبار خریدار تحویل گردد. ضمناً با کالای موضوع قرارداد ارسالی می بایست گواهینامه فنی و مشخصات کالای موضوع قرارداد و نام شرکت تحویل گیرنده ثبت شده باشد تا بتوان قبل از باز کردن بسته آن را به راحتی شناسایی کرد.

۱۳-۳ فروشنده بایستی بلافاصله پس از انجام اقدامات لازم برای حمل هر محموله از تجهیزات موضوع قرارداد، مشخصات کامل آن محموله را به شرح زیر کتباً یا در صورت فوریت به صورت ایمیل به آدرس ایمیل dabirkhaneh@shimibaft.com به خریدار اطلاع دهد.

ا- شماره و تاریخ بارنامه؛

ب- نوع وسیله نقلیه و شماره آن؛

ت- قیمت محموله (صورتحساب)؛

ث- نوع تجهیزات، تعداد بسته‌ها، وزن ناخالص و خالص بسته‌ها؛

ج- مبدا و مقصد محموله؛



ح- تاریخ پیش بینی شده ورود محموله به انبار خریدار؛

ماده ۱۵. کاهش، افزایش، اصلاح و تجدید نظر

خریدار اختیار دارد، حداکثر ظرف مدت یک ماه از تاریخ شروع قرارداد تا سقف ۲۵٪ کل مبلغ قرارداد و در چارچوب موضوع قرارداد، به تجهیزات موضوع قرارداد اضافه نموده، تغییر مشخصه داده یا از موضوع قرارداد کسر نماید و در صورت افزایش یا کاهش، مشخصات را به فروشنده ابلاغ نماید. قیمت تهیه و تدارک تجهیزات اضافی بر اساس این قرارداد و مدت زمان تهیه و تدارک تجهیزات اضافی و یا تغییر مشخصه داده شده براساس توافق طرفین و در چارچوب قرارداد تعیین می گردد.

ماده ۱۶. تغییر مدت قرارداد

در موارد زیر مدت قرارداد قابل تغییر خواهد بود.

- أ- در موارد بروز حوادث قهریه با تأیید خریدار؛
- ب- وضع قوانین و مقررات جدیدی که به تشخیص خریدار در مدت تحویل مؤثر باشد؛
- ت- در صورت افزایش یا کاهش حجم موضوع قرارداد.

ماده ۱۷. جریمه تأخیر

هرگاه فروشنده در تحویل تجهیزات هر بخش از موضوع قرارداد، طبق ماده ۳ قرارداد، تأخیر داشته باشد، خریدار به ازای هر روز تأخیر، جریمه دیرکرد به شرح زیر محاسبه و از مطالبات فروشنده کسر خواهد نمود.

أ- از روز اول تا ده روز و روز دهم، روزانه معادل ۲ در ده هزار مبلغ کل قرارداد؛

ب- از روز یازدهم تا پایان روز هفدهم، روزانه معادل ۳ در ده هزار مبلغ کل قرارداد؛

ت- از روز هجدهم به بعد، روزانه معادل ۵ در ده هزار مبلغ کل قرارداد؛

در هر حال جریمه خسارت تأخیر از ده درصد (۱۰٪) مبلغ قرارداد تجاوز نمی نماید. در صورت تجاوز مدت تأخیر از ۲۵٪ مدت قرارداد یا جریمه تأخیر معادل ده درصد (۱۰٪) مبلغ قرارداد، هرکدام زودتر محقق شود، خریدار می تواند علاوه بر دریافت جریمه های فوق الذکر، قرارداد را نیز فسخ نماید.

تبصره ۱۱. فسخ یا عدم فسخ قرارداد و یا اعمال جریمه نافی حقوق خریدار نبوده و همچنین هیچ حقی را برای فروشنده ایجاد نخواهد نمود.

ماده ۱۸. اطلاع فروشنده از تمام خصوصیات و مشخصات قرارداد

مهر و امضای مجاز

قرائت شد و بطور کامل مورد قبول می باشد و رعایت خواهد شد.



فروشنده با امضاء قرارداد اقرار می‌نماید که از مشخصات و خصوصیات موضوع قرارداد، وضعیت بازار، قیمت مواد اولیه و غیره اطلاع کامل داشته و در اجرای قرارداد نمی‌تواند به عذر عدم اطلاع و اشتباه استناد نماید.

ماده ۱۹. عدم وجود واسطه

فروشنده اقرار می‌نماید که در این قرارداد به کارکنان خریدار یا هر شخص ثالثی حق دلالی یا کمیسیون و نظایر آن نپرداخته است یا آنها را در منافع خود سهیم نکرده است. چنانچه خلاف این مطلب به نحوی از انحاء نزد خریدار ثابت شود، خریدار حق دارد قرارداد را فسخ و تضامین فروشنده را ضبط و تمامی خسارات وارده را دریافت نماید.

ماده ۲۰. محرمانه بودن قرارداد

فروشنده تعهد می‌نماید که هیچ‌گونه اطلاعات و یا مدارک مربوط به این قرارداد را در اختیار اشخاص ثالث قرار ندهد. در صورت وقوع هرگونه تخلف از جانب فروشنده، خریدار علاوه بر پیگیری از طریق مراجع ذیصلاح قانونی حق فسخ قرارداد و مطالبه خسارت به میزان مورد ادعای خود را خواهد داشت.

ماده ۲۱. حوادث قهریه

۱-۲۰ حوادث قهریه به وقایعی اطلاق می‌شود که جلوگیری از آن وقایع از حیطة و کنترل هر یک از طرفین قرارداد خارج بوده و زمان حدوث آنها قابل پیش‌بینی و یا قابل پیشگیری نباشد و انجام هرگونه عمل منطقی برای مقابله با آنها غیرممکن باشد، حوادث قهری شامل موارد زیر است.

۲۰-۱-۱ جنگ، اعم از اعلام شده یا نشده، یا اشغال کشور به وسیله بیگانگان.

۲۰-۱-۲ شورش، انقلاب، کودتای نظامی یا جنگ داخلی.

۲۰-۱-۳ تشعشعات هسته‌ای، یا نشت سایر مواد رادیواکتیو و سمی.

۲۰-۱-۴ اعتصابهای عمومی کارگری، به استثنای مواردی که تنها محدود به کارکنان فروشنده باشد.

۲۰-۱-۵ قوانین حاکم بر حوادث قهریه مطابق تعاریف و قوانین جمهوری اسلامی ایران برای این قرارداد قابلیت اجرایی دارد.

۲-۲۰ در صورت وقوع قوه قاهره، هر یک از طرفین که مدعی وقوع آن است و اجرای تعهدات ایشان را دچار خلل و نقصان نموده و یا متوقف خواهد نمود، موظف می‌باشد بلافاصله (ظرف مدت ۴۸ ساعت پس از وقوع فورس



ماژور) مراتب را کتباً به نحوه اطمینان آوری (مستنداً) به طرف مقابل اعلام نماید و درخواست فروشنده پس از بررسی در صورت تایید خریدار قابل اجرا است.

در صورت عدم مستند بودن ادعای فروشنده مبنی بر شرایط فورس‌ماژور و این ادعا مبنی بر عدم انجام تعهدات، پذیرفته نشده و مسئولیت و هزینه‌های مترتب بر این ادعا و یا تاخیرات به عهده فروشنده می‌باشد.

۲۰-۳ تحریم‌های یک جانبه و چند جانبه و بین‌المللی وضع شده علیه جمهوری اسلامی ایران (تحریم‌های اقتصادی و سیاسی و...)، نوسانات اقتصادی و افزایش و کاهش نرخ ارز، تغییرات نرخ تورم و وضع تعرفه‌های گمرکی جدید از نظر اجرای مفاد این قرارداد از مصادیق حوادث قهریه نبوده و فروشنده با علم و اطلاع از این موضوع، تعهدات این قرارداد را پذیرفته است.

۲۰-۴ چنانچه شرایط حوادث قهریه بیش از ۱۸۰ روز متوالی به طول انجامد، در آن صورت خریدار حق خواهد داشت قرارداد را یک طرفه خاتمه دهد و همچنین فروشنده می‌تواند در خلال مدت ۵ روز پس از پایان این مدت ۱۸۰ روز، با تسلیم درخواست کتبی به خریدار تقاضای خاتمه قرارداد را نماید و در صورت موافقت خریدار به صورت کتبی از این تاریخ قرارداد خاتمه پیدا می‌نماید و هیچ یک از طرفین حق مطالبه خسارت را نخواهد داشت.

۲۰-۵ چنانچه عدم انجام کار یا تأخیر در تعهدات متقبله از ناحیه هر یک از طرفین قرارداد به علت وجود شرایط و حوادث قهریه باشد، چنین شرایطی هیچگونه حقی را برای هر کدام از طرفین در مورد طرح ادعای خسارت در نتیجه ایجاد صدمه و یا تعدیل قیمت قرارداد و یا انجام تعهدات متقبله از ناحیه هر طرف (خریدار و فروشنده) که طبق مواد و شرایط قرارداد تعیین گردیده ایجاد نخواهد کرد.

۲۰-۶ پس از رفع شرایط قهری، فروشنده مکلف است با ابلاغ خریدار، اجرای کارها را بلافاصله آغاز کند. در این صورت تمدید مناسبی از سوی فروشنده پیشنهاد می‌شود که پس از بررسی و تصویب خریدار، به فروشنده ابلاغ می‌شود.

۲۰-۷ فروشنده، موظف است حداکثر کوشش خود را برای اتمام کارهایی که در شرایط قهری، رهاکردن آنها منجر به زیان جدی به آنها می‌شود و همچنین بخشهایی از کار را که در شرایط قهری قرار ندارد، به کار بندد و سایر اقدامهای لازم را برای انتقال کارها و تجهیزات نصب نشده به محل‌های مطمئن و ایمن، معمول دارد. خریدار نیز، باید تمام امکانات موجود خود را در حد متعارف برای تسریع در این امر، در اختیار فروشنده قرار دهد.

۲۰-۸ هیچگونه مبلغی بابت تعلیق در دوران حوادث قهریه به فروشنده پرداخت نخواهد شد.

۲۰-۹ هیچگونه تعدیل، هزینه و یا خسارتی ناشی از حوادث قهریه به مبالغ قرارداد تعلق نمی‌گیرد.

۲۰-۱۰ جبران خسارت وارده به نیروی انسانی، ماشین‌آلات و ابزارآلات فروشنده، بر عهده و هزینه فروشنده است.

مهر و امضای مجاز

قرائت شد و بطور کامل مورد قبول می‌باشد و رعایت خواهد شد.



۲۰-۱۱ مسئولیت تشخیص تحقق هر یک از بندهای فوق به عهده خریدار می‌باشد.

ماده ۲۲. قانون منع مداخله در معاملات دولتی

۲۱-۱ فروشنده اعلام می‌دارد که در اجرای اصل ۱۴۴ قانون اساسی و لایحه قانونی منع مداخله در معاملات دولتی مصوب دی ماه ۱۳۳۷، خود و همچنین اعضای هیئت مدیره، بازرسان و سهام داران شرکت (تمام اشخاص مذکور در قانون فوق)، مشمول هیچ یک از ممنوعیت‌های مندرجه در لایحه مزبور نبوده و چنانچه تا پایان قرارداد خلاف آن ثابت شده یا ممنوعیت‌های مزبور شامل یکی از نامبردگان گردد، خریدار حق خواهد داشت قرارداد مابین را فسخ و تمام هزینه‌ها و خسارات وارده بر خود را از محل مطالبات و تضمین‌های فروشنده استیفاء نماید، مضاف بر اینکه حق ارجاع موضوع به دادگاه صالحه و تعقیب کیفری برای خریدار مصون و محفوظ خواهد بود.

۲۱-۲ تمام مغایرت‌های قانونی این قرارداد از درجه اعتبار ساقط است و بر روابط طرفین این قرارداد و قوانین و شرایط استناد شده حاکم است.

۲۱-۳ فروشنده رسماً اعلام می‌نماید که مشمول ممنوعیت‌های قانونی و قضایی نمی‌باشد و اعلام می‌دارد در صورت مشمول بودن ممنوعیت‌های قضایی و قانونی خریدار حق فسخ قرارداد را خواهد داشت.

ماده ۲۳. دعاوی حق اختراع و علایم تجاری

فروشنده، خریدار را از هر حیث، از هرگونه ضرر مادی، مطالبه حق، اقامه دعاوی، اقدام‌های قانونی، جبران خسارت، محکومیت‌ها و هرگونه مسؤلیتی شامل تمام هزینه‌های مربوط که به دلیل اعتراض یا ادعای صاحب حق اختراع ثبت شده یا ثبت نشده، و صاحب حق تالیف و یا صاحب هرگونه حق مربوط به مقاله‌ها، نوشته‌ها، دستگاه‌ها، روش‌ها، تجهیزات و ادوات که در اثر استفاده فروشنده در کار موضوع قرارداد ایجاد شود، یا به دلیل تجاوز به هرگونه حقوق انحصاری، مانند علایم تجاری و غیره ایجاد گردد، مصون می‌دارد.

ماده ۲۴. فسخ قرارداد

در موارد زیر خریدار می‌تواند قرارداد را فسخ نماید.

- ۱- تأخیر در تحویل کالای موضوع قرارداد مطابق ماده ۱۶ قرارداد؛
- ۲- واگذاری قرارداد چه به طور کلی و چه به طور جزئی به غیر، بدون مجوز کتبی خریدار؛
- ۳- انحلال شرکت فروشنده؛
- ۴- ورشکستگی فروشنده؛
- ۵- عدم رعایت مشخصات فنی و استاندارد موردنظر خریدار؛



۶- شمول ممنوعیت قانونی و قضایی فروشنده موضوع ماده ۲۱ قرارداد.

هرگاه خریدار قرارداد را به یکی از علل مشروحه فوق فسخ نماید، مراتب را کتباً به اطلاع فروشنده می‌رساند و بدون احتیاج به انجام دادن اقدامات قضایی و اداری، مبلغ تضامین و مطالبات را به سود خود وصول و ضبط نموده و با فروشنده تسویه حساب می‌نماید. به محض انجام تسویه حساب، الباقی تضامین مأخوذه از فروشنده آزاد خواهد شد.

ماده ۲۵. تحویل موقت و تحویل مقدماتی (PAC)

۲۴-۱ فروشنده متعهد گردید موضوع قرارداد را در محلی که خریدار اعلام می‌نماید، تحویل نموده و نسبت به انجام تست‌های پذیرش (Acceptance Test) بر اساس روش‌های اجرائی ارائه شده از سوی نمایندگان خریدار اقدام نماید.

۲۴-۲ دو روز پس از تحویل کالا به کارخانه تولید MEK خریدار، صورتجلسه تحویل موقت با حضور نماینده فروشنده تهیه و تنظیم می‌گردد. در صورت وجود ایراد و موانع در کالای تحویل شده، موارد در صورتجلسه تحویل موقت درج و فروشنده ملزم به رفع عیوب و ایرادات اعلام شده ظرف مدت دو هفته از تاریخ صورتجلسه تحویل موقت می‌باشد.

۲۴-۳ یک ماه پس از صدور صورتجلسه تحویل موقت، در صورتیکه موانع و عیوب مندرج در صورتجلسه تحویل موقت مرتفع شده باشد و مشکلی جهت راه اندازی و بهره برداری از تجهیزات وجود نداشته باشد، خریدار نسبت به صدور صورتجلسه تحویل مقدماتی (PAC) اقدام می‌نماید.

۲۴-۴ در صورت لزوم به آماده سازی فروشنده باید تمام مشخصات امکانات و الزامات فنی تاسیساتی و فضای فیزیکی لازم جهت راه اندازی دستگاه و نیز تمام مواردی که عملکرد دستگاه را تحت تاثیر قرار می‌دهد را حداقل پانزده (۱۵) روز قبل از تحویل هر یک از اقلام بطور مکتوب به خریدار اعلام نماید. در صورت تاخیر در ارسال مشخصات مذکور که به تشخیص خریدار و بر مبنای دلائل ارائه شده توسط خریدار باعث تاخیر در راه اندازی و بهره برداری از موضوع قرارداد گردد فروشنده ملزم به پرداخت جریمه تاخیر مطابق موضوع ماده (۱۶) این قرارداد است.

۲۴-۵ فروشنده متعهد گردید، در طول مدت گارانتی، نسبت به انجام سرویس دوره‌ای و کالیبراسیون در ابتدا و نیمه هر سال و نیز هنگام تحویل دستگاه‌ها طبق برنامه‌ای که خریدار اعلام می‌نماید، اقدام نموده و گواهی و چک لیست‌های کالیبراسیون دستگاه را ارائه نماید.



۲۴-۶- فروشنده باید تمام اسناد و مشخصات فنی دستگاه ها اعم از دستور العمل کاربری، نصب و راه اندازی، سرویس، نگهداری و تعمیر دستگاه ها و گواهی کنترل کیفی و چک لیست های مربوطه، نقشه های فنی و نیز مشخصات قطعات یدکی دو ساله را به خریدار تسلیم نماید.

۲۴-۷- در صورتیکه دستگاه دارای قطعات مصرفی باشد فروشنده متعهد گردید نسبت به تحویل لیست اقلام مصرفی دستگاه ها که دارای تاریخ انقضاء مصرف می باشند، در زمان تحویل دستگاه ها اقدام نماید. بدیهی است تاریخ انقضاء اقلام مصرفی مذکور، در زمان تحویل می بایست دارای اعتبار کافی و مورد تایید خریدار باشد.

۲۴-۸- فروشنده باید تمام اقلام رابه هزینه خود با تجهیزات مناسب و کالیبره آزمایش نموده و گواهی آزمایش مربوطه را که به تایید ناظر خریدار رسیده همزمان با تحویل دستگاه ارائه نماید.

ماده ۲۶. آموزش

۲۵-۱- فروشنده متعهد است آموزش های لازم در صورت درخواست خریدار بر اساس دستورالعمل اجرایی نمایندگان خریدار، جهت استفاده و بهره برداری بهینه از عملکرد دستگاه ها، به کاربرانی که خریدار معرفی می نماید طی حداقل ۳ دوره ارائه نماید. به نحوی که کاربران پس از طی دوره آموزشی، تسلط لازم را جهت کار با تمام امکانات دستگاه ها، تشخیص مشکلات سیستم، چگونگی اعلام گزارش خرابی و پیگیری های لازم را داشته و قادر به انجام برنامه نگهداری پیشگیرانه (PM) اپراتوری، جهت نگهداری بهینه دستگاه طبق روش های اجرایی معرفی شده از سوی شرکت سازنده دستگاه باشند.

۲۵-۲- فروشنده موظف است آموزش فنی شامل معرفی اجزاء و اصول کارکرد دستگاه های موضوع قرارداد و نیز نحوه نصب و راه اندازی، کالیبراسیون، انجام تست های پذیرش، انجام برنامه نگهداری پیشگیرانه، چگونگی شناسایی و گزارش نمودن اشکالات و خطاها و معایب سیستم، بر طرف نمودن اشکالات جزئی و اولیه دستگاه ها و اقداماتی که بایستی در صورت مشاهده هر یک از اشکالات جهت تامین ایمنی دستگاه به عمل آید را به کارشناسان معرفی شده خریدار، ارائه نماید.

۲۵-۳- فروشنده متعهد است برای اجرای آموزش های فوق الذکر نسبت به تحویل راهنمای کاربری و فنی به زبان فارسی و انگلیسی، و نیز فیلم آموزشی مربوطه اقدام نماید. همچنین متعهد است نسبت به تهیه دستورالعمل سریع کاربری (Quick Operating Manual) دستگاه به زبان فارسی و انگلیسی اقدام و آن را روی دستگاه و یا در محل مناسب نزدیک به دستگاه نصب نماید.

۲۵-۴- آموزش های ارائه شده به خریدار رافع مسوولیت فروشنده در تضمین امکان راه اندازی و انجام تمام خدمات پس از فروش دستگاه های موضوع قرارداد نمی باشد.



ماده ۲۷. خاتمه قرارداد

این قرارداد در صورت انجام تمامی مفاد و تعهدات مندرج در آن و دوره تضمین خاتمه می یابد. خریدار می تواند در صورت قصور فروشنده در انجام تعهدات، رأساً خاتمه قرارداد را به صورت کتبی به فروشنده اعلام نماید، فروشنده در صورت دریافت چنین اعلامی باید بلادرنگ اقدامات خود را متوقف نموده و کوشش های لازم را جهت تسویه حساب معمول دارد و اعمالی را که برای حفظ و سالم نگهداشتن کالا ضروری است، انجام دهد. در صورت خاتمه دادن به قرارداد بدین نحو، خریدار باید تمام هزینه هایی را که فروشنده در قبال انجام خدمات موضوع این قرارداد متحمل شده و یا به اشخاص ثالث متعهد گردیده در قبال ارائه مدارک مثبت جبران نماید، در اینصورت کالاهای ساخته شده و یا نیم ساخته و یا مواد اولیه و تمام حقوق و منافع مرتبط با قرارداد که متعلق به فروشنده است به جز مواردیکه جزء اسرار فروشنده می باشد به خریدار منتقل می گردد. این امر نافی هر گونه توافق طرفین در خصوص نحوه تملک کالای تامین شده یا مواد اولیه نخواهد بود.

ماده ۲۸. لزوم اجرای قوانین و مقررات بهداشت ایمنی و محیط زیست

۲۷-۱ فروشنده موظف است در همه موارد مربوط به اجرای قرارداد از قوانین، مقررات، دستورالعمل ها و آئین نامه ها و مانند آن در خصوص بهداشت ایمنی و محیط زیست که از سوی مراجع ذیصلاح مملکتی و قانونی تدوین و تصویب گردیده یا می گردد تبعیت نماید و خریدار در مقابل هرگونه دعاوی ناشی از تخلف، مبری از هرگونه مسئولیتی می باشد.

۲۷-۲ فروشنده باید برای هر ماده و کالایی که در این قرارداد ممکن است مضر و خطرناک باشد، موارد ذیل را برای خریدار تامین کند.

أ- برگه اطلاعات ایمنی (MSDS)

ب- دستورالعمل مصرف

۲۷-۳ فروشنده باید خریدار را از مخاطرات سلامتی و ایمنی که ممکن است در رابطه با استفاده از ماده کالای خریداری شده در این قرارداد بروز نماید، مطلع کند.

۲۷-۴ فروشنده باید در انتخاب بسته بندی ملاحظات زیست محیطی را در نظر گرفته ضمن استفاده از برچسب های لازم در خصوص مواد خطرناک نسبت به بسته بندی مناسب کالا با استحکام کافی برای حفاظت از آنها برابر تمامی خطرات حمل و نقل اقدام نماید و جنبه های ایمنی کالا را به هنگام حمل و جابجائی در نظر داشته باشد.



ماده ۲۹. حل و فصل اختلافات

در صورت بروز اختلاف در تفسیر و تعبیر هریک از مواد، بندها و تبصره‌های این قرارداد، ابتدا کوشش می‌شود که موارد اختلاف ظرف مدت ۱۵ روز پس از ابلاغ به طرف دیگر در کمیسیون مشترک حل و فصل گردد. در صورت عدم حصول نتیجه ظرف مدت مذکور، موضوع به مراجع ذیصلاح قضایی ارجاع داده می‌شود.

تبصره ۱۲. عدم پاسخ و یا عدم حضور طرف مقابل ظرف مدت تعیین شده در کمیسیون مشترک به منظور عدم حصول توافق و ارجاع موضوع به مراجع ذیصلاح قضایی می‌باشد.

ماده ۳۰. مرجع قضایی صالح به رسیدگی اختلافات ناشی از این قرارداد

مرجع صالح به رسیدگی قضایی اختلافات این قرارداد محاکم عمومی استان تهران می‌باشد.

ماده ۳۱. قانون حاکم بر روابط طرفین

قوانین حاکم بر روابط طرفین در مورد این قرارداد منحصراً قوانین و مقررات کشور جمهوری اسلامی ایران خواهد بود.

ماده ۳۲. اسقاط حق

هر اقدامی خلاف مفاد قرارداد جز با توافق کتبی طرفین پذیرفته نخواهد بود.

ماده ۳۳. کسر قانونی

خریدار از بابت مبالغ پرداختی به فروشنده و از بابت کسورات قانونی (سپرده بیمه) مطابق ماده ۳۸ قانون تامین اجتماعی نسبت به کسر ۵ درصد از صورتحساب (صورت وضعیت) اقدام و استرداد آن به همراه پرداخت آخرین صورتحساب منوط به ارائه مفاصا حساب بیمه می‌باشد. در صورتیکه موارد مشابه دیگر پس از استعلام از سازمان های ذیربط به این قرارداد تعلق گیرد فروشنده متعهد و موظف به پرداخت آن می‌باشد، در صورت عدم پرداخت مبالغ مزبور توسط فروشنده، خریدار اختیار دارد نسبت به کسر آن از مطالبات فروشنده اقدام نماید.

ماده ۳۴. حفظ حقوق قراردادی

تمام حقوق مندرج در این قرارداد برای خریدار محفوظ و همیشه برقرار است، بنابراین چنانچه پس از پایان قرارداد و تسویه حساب کامل و استرداد کسورات قانونی و تضامین و پایان دوره تضمین و غیره.... به هر دلیل مرجعی برای مطالبه بعضی حقوق مسلم و مندرج در قرارداد یا مطالبه خسارت یا رفع نقص و غیره.... پیش



آید، فروشنده مکلف و متعهد به ایفای آن بوده و نمی‌تواند به گذشت زمان، انجام تسویه، مبادله اسناد و غیره...
تمسک جوید.

ماده ۳۵. اقامتگاه طرفین

ابلاغ هرگونه اوراق اعم از اداری، قضایی، قانونی، عادی و ... از قبیل اظهارنامه، دادخواست، اخطاریه و ... به
نشانی اقامتگاه انتخابی طرفین ذکرشده در ذیل می‌باشد. هر یک از طرفین موظفاند در صورت تغییر نشانی
اقامتگاه، حداکثر ۱۴ روز پیش از تغییر مراتب را به طرف دیگر کتباً ابلاغ کنند. در غیر اینصورت تمامی مکاتبات
و مراسلات به همان آدرس ابلاغ شده محسوب می‌گردد.

اقامتگاه خریدار: تهران، بلوار نلسون ماندلا (آفریقا)، بالاتر از چهارراه جهان کودک، خیابان پدیدار، پلاک ۲۲،
کد پستی ۱۵۱۸۸۴۴۸۱۳ و شماره تلفن ۰۲۱۸۸۶۷۶۸۱۴ و ۰۲۱۸۸۶۷۶۸۱۵

..... اقامتگاه فروشنده

ماده ۳۶. تمامیت قرارداد

این قرارداد با ماده و ۱۴ تبصره در ۳ نسخه متحد المتن و متحدالشکل و دارای اعتبار یکسان در تهران
(اقامتگاه خریدار) تنظیم شده است و با فرصت، جهت مطالعه، کسب مشاوره و بررسی متن، پس از قرائت،
تفہیم مواد و مذاکره پیرامون آن با امضاء طرفین مبادله گردید.

فروشنده

خریدار

شرکت (سهامی ...)

شرکت پتروشیمی شیمی بافت (سهامی خاص)

محمد علی رستمی

مدیرعامل و عضو هیات مدیره

علیرضا فهامی

مدیر مالی و عضو هیات مدیره





پیوست شماره ۱-۲ طرح قرارداد: جدول احجام، شکست قیمت/ساختار شکست

فروشنده هزینه کلیه تعهدات خود که در قرارداد و ضائم آن و شرح خدمات اشاره شده است را در جدول شکست لحاظ نموده و از بابت انجام تعهدات مذکور هزینه دیگری به وی تعلق نخواهد گرفت.

● فروشنده موظف است با توجه به مدارک مهندسی، طی بازدید از موقعیت اجرایی و شرح کار لیست شکست قیمت را تکمیل و در زمان مناقصه ارائه دهد بدیهی است پس از امضا قرارداد تمام اقدامات لازم از قبیل تامین و اجرا جهت انجام موضوع قرارداد در تعهد و هزینه فروشنده بوده و هیچگونه هزینه اضافی در این خصوص به پیمانکار پرداخت نمی گردد.

الف - جدول ساختار شکست احجام (ارائه جدول توسط مناقصه گر)

ب - جدول ساختار شکست قیمت (ارائه جدول توسط مناقصه گر)



پیوست شماره ۲-۲ طرح قرارداد: شرح خدمات و مشخصات فنی و سایر نقشه ها و مدارک

به منظور ساخت یک دستگاه راکتور کامل با پوشش سرب به همراه دو عدد کویل با پوشش سرب، شرح کار مورد نیاز ارائه می گردد.

۱. ساخت یک دستگاه راکتور کامل با پوشش سرب به همراه دو عدد کویل با پوشش سرب می بایست مطابق نقشه ها و تکنیکال دیتاهای این پیوست انجام گردد.
۲. بازدید و اندازه گیری مورد نیاز از محل نصب تجهیز جهت بررسی اندازه و تغییرات لازم در سدل های تجهیز جدید ساخته شده بر عهده فروشنده می باشد.
۳. تهیه و نصب کلیه تجهیزات موجود در نقشه بر روی راکتور بر عهده فروشنده می باشد.
۴. بررسی نقشه ها، اسناد و مدارک فنی پیوست و مطابقت آن ها با تجزیه موجود در سایت، توسط فروشنده انجام گردد.
۵. ارائه گواهینامه سازنده مبنی بر صلاحیت ساخت در زمینه مخازن تحت فشار مشمول استاندارد اجباریست.
۶. ارائه برنامه زمانبندی در شروع پروژه و اخذ تاییدیه از دستگاه نظارت انجام گردد.
۷. ارائه دستورالعمل های کامل ساخت، تجهیز و تست ها بر اساس استاندارد ساخت (QCP Quality Control Plane) توسط فروشنده (رعایت کلیه استاندارد های ساخت، جوشکاری، لایه نشانی سرب و سایر تست ها (RT,UT,MT,PT)) تجهیز ASME SEC VIII-DIVI در تمامی مراحل ساخت الزامیست.
۸. آماده سازی WPS & PQR دستورالعمل های جوشکاری ASME Sec IX، تست های غیر مخرب (NDT)/مخرب ASME Sec V، ارائه دستورالعمل Hydro/Pneumatic Test الزامیست.
۹. فروشنده میبایست برای انجام هر مرحله از ساخت و تجهیز هماهنگی لازم با کارشناسان دستگاه نظارت خریدار را انجام دهد.
۱۰. فروشنده موظف است که امکان بازدید و انجام تست های مورد نظر کارشناسان دستگاه نظارت خریدار را در هر مرحله از ساخت محیا سازد. (هزینه تمامی تست های مد نظر خریدار، بر عهده فروشنده می باشد)
۱۱. تهیه کلیه متریاال مورد نیاز ساخت پروژه به همراه گواهینامه معتبر و آزمایشگاهی (سرتیفیکیت آنالیز شیمیایی و مکانیکی متریاال) و ارائه Supply list جهت اخذ تاییدیه مطابق نظر دستگاه نظارت انجام گردد.

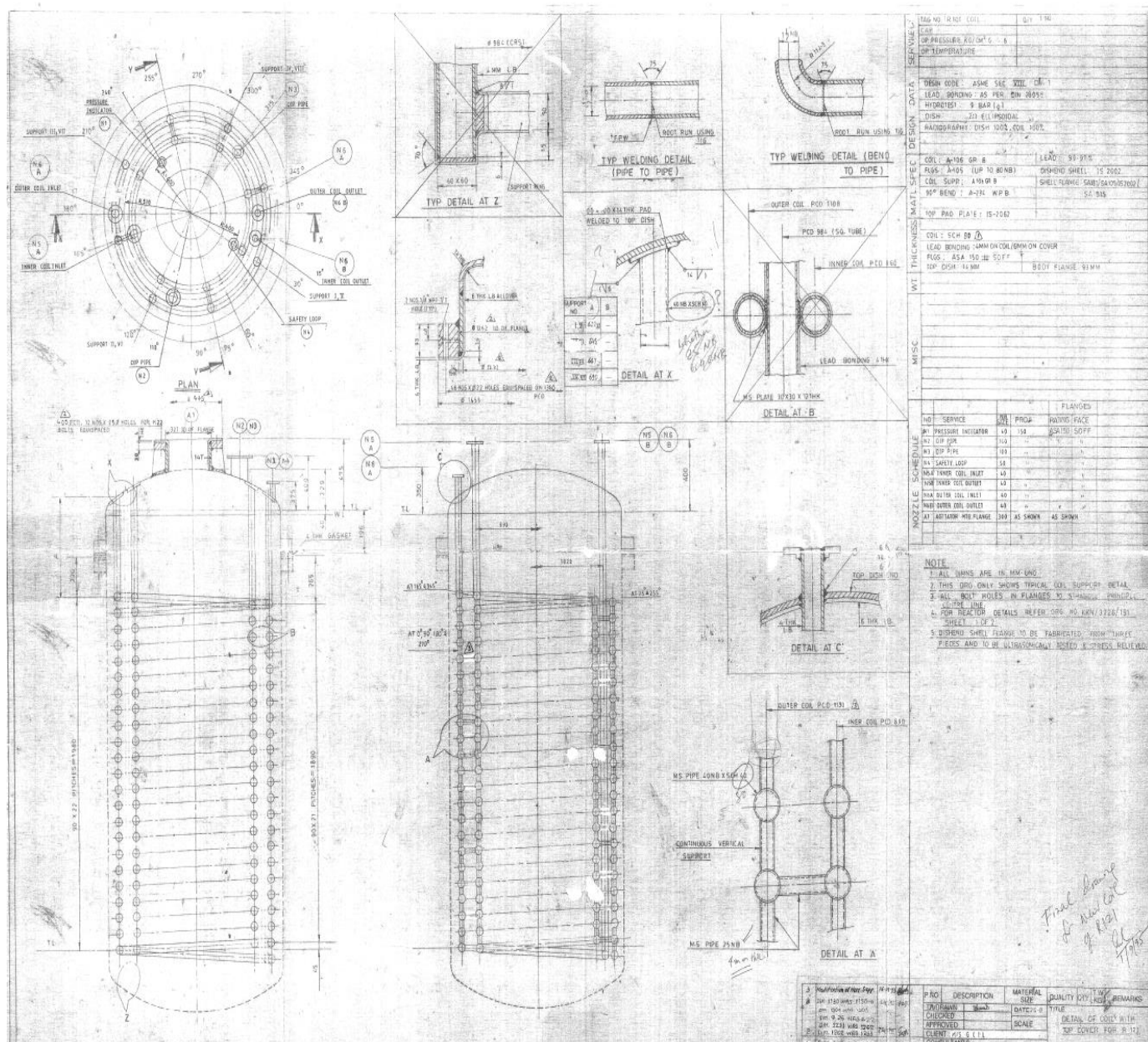


۱۲. حمل و تحویل راکتور ساخته شده در محل سایت تولید MEK (سایت ۲) شرکت پتروشیمی شیمی بافت توسط فروشنده انجام گردد.

۱۳. هر گونه تغییرات یا مغایرت در مراحل پروژه کتبا به خریدار اطلاع رسانی گردد.

۱۴. تهیه فایل بوک (Final Data Book) در دو نسخه شامل ازبیلت نقشه های مکانیکال، مراحل ساخت و نتایج تست ها پس از اخذ تاییدیه نهایی از کارفرما انجام گیرد.

الف - نقشه کویل راکتور قدیم





ب - مشخصات فرآیندی

Second Stage Reactor :R102

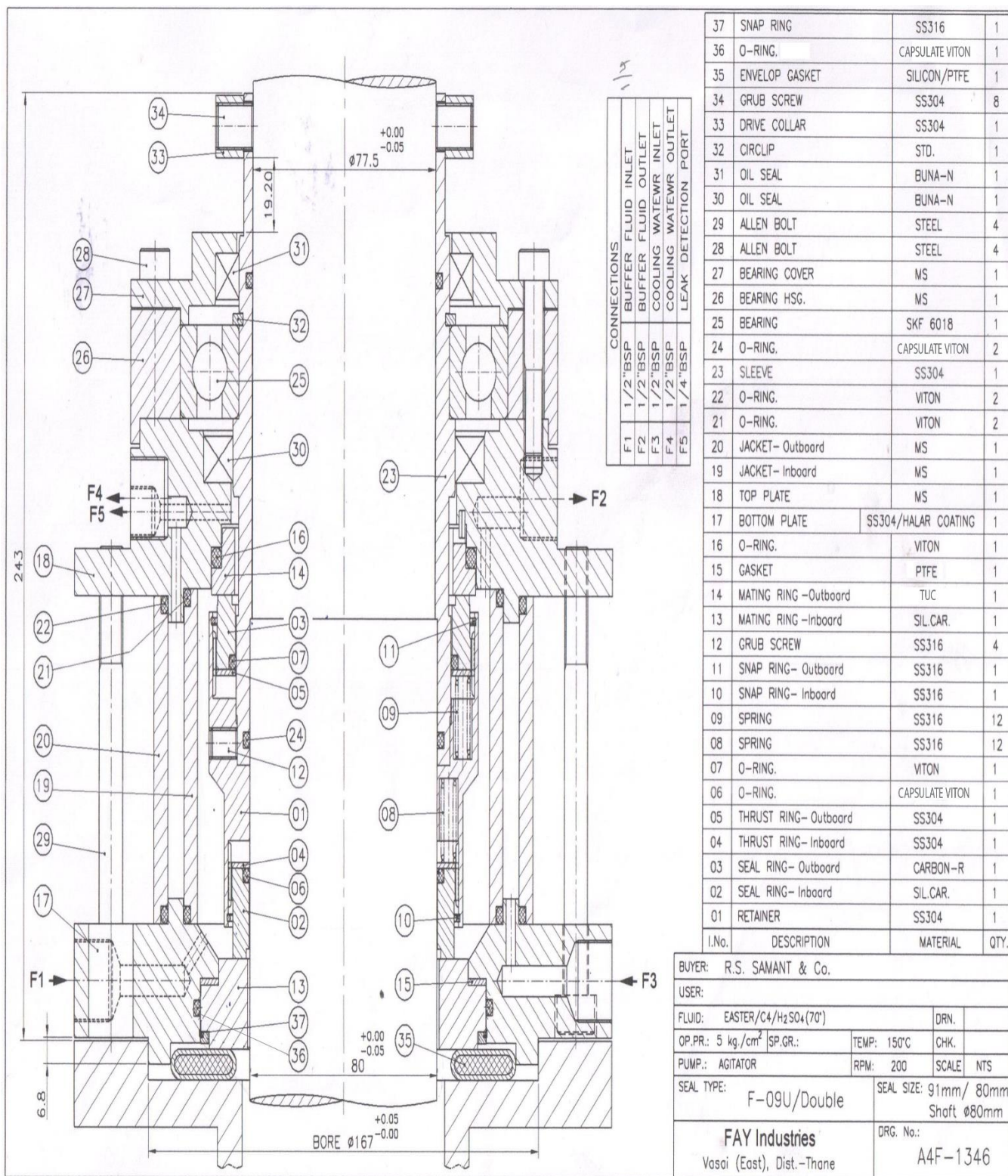
Component	Shell Side	Coil
	H2SO4 75% +Esters +C4	Cooling Water
Operation Press (barg)	5.5	3
Design Press (barg)	10	6
Operation Temp [©]	45~50	32
Design Temp	150	150
Density Actual(kg/m ³)	1.3~1.6	1
Material	CS with Leaded Lining	CS with Leaded Lining

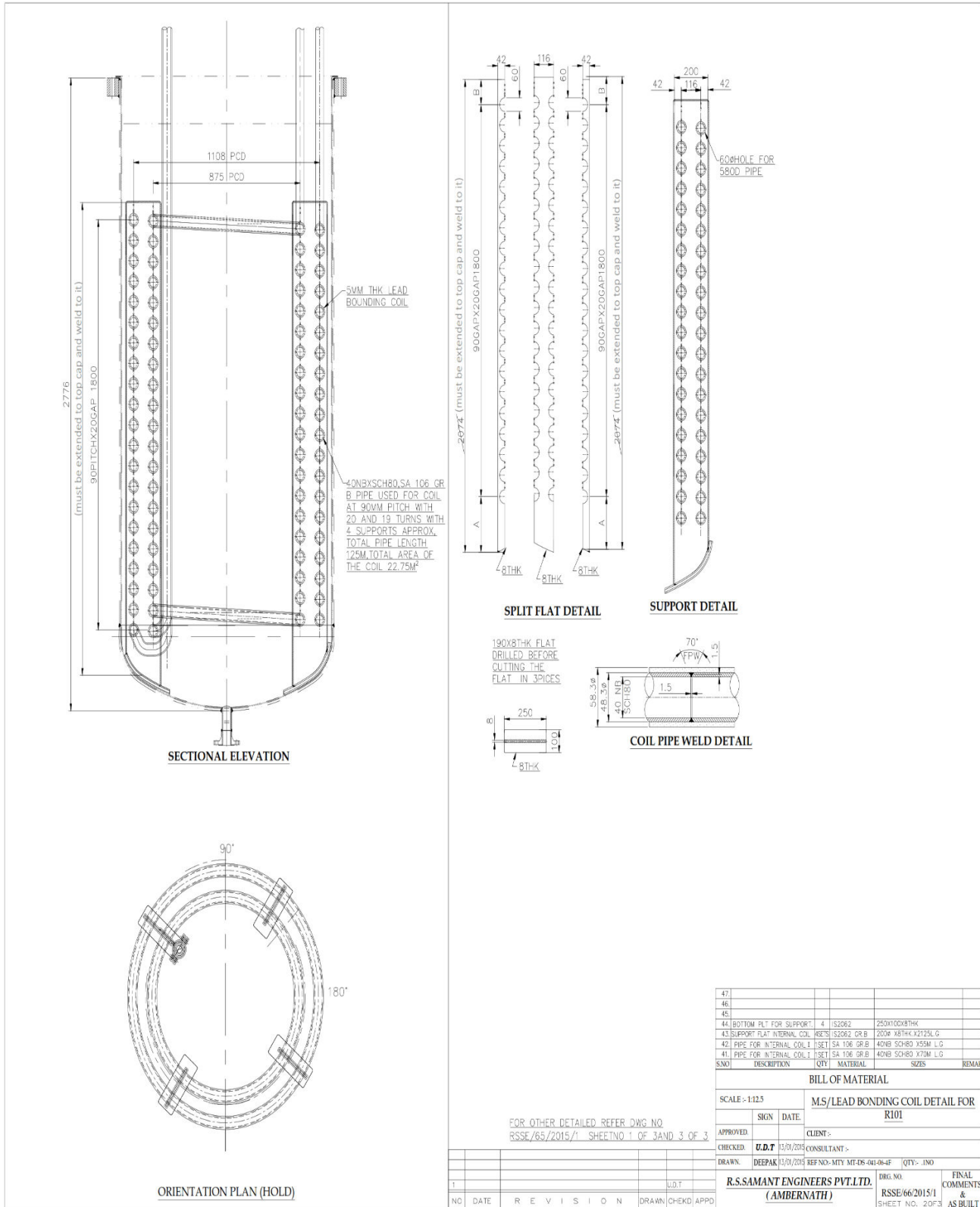
Type Reactor	Mixer Reactor
Location	Vertical
Mixer Location on Reactor	Top

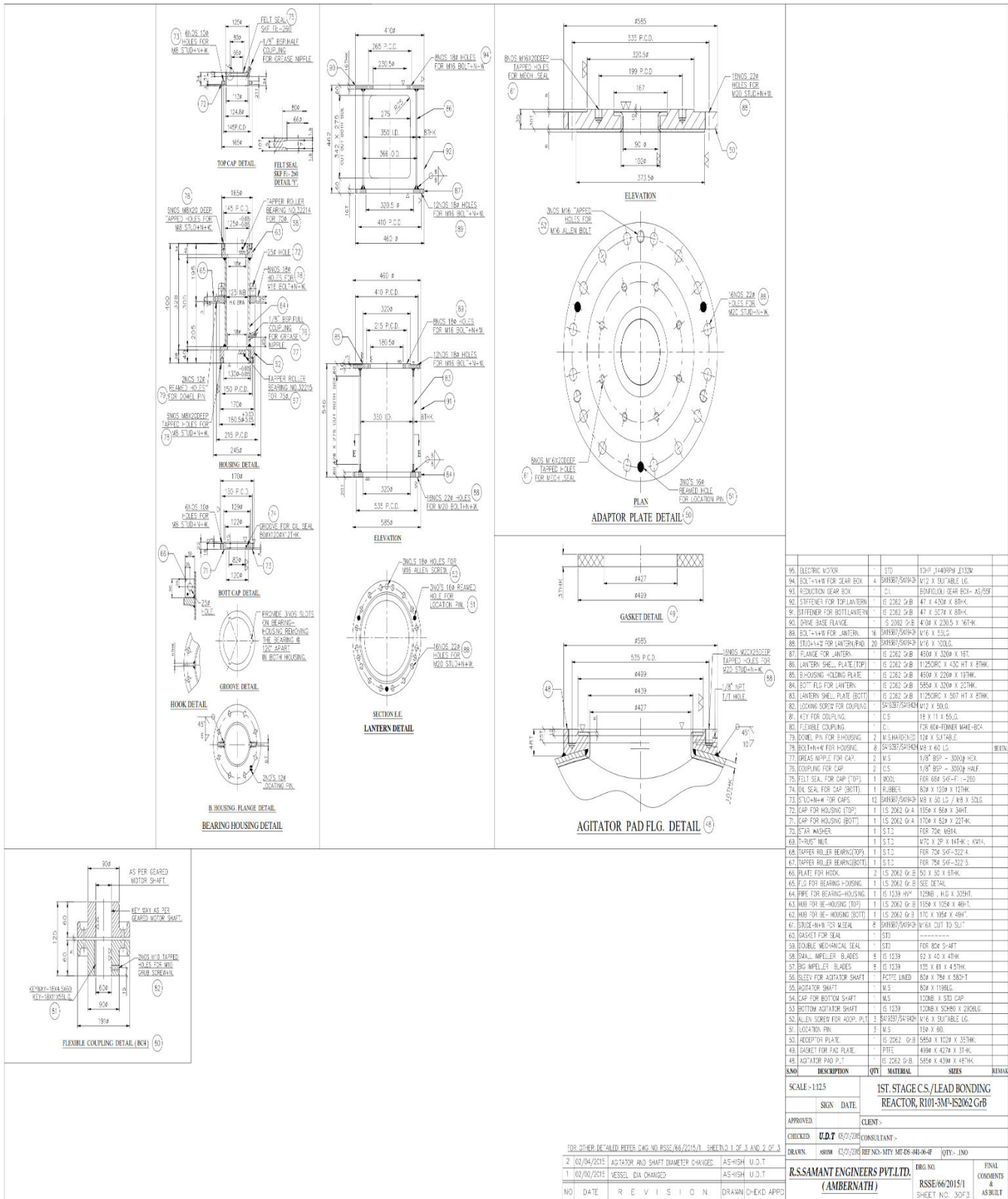
شایان ذکر میباشد با توجه به نرخ قالب سیال اسید سولفوریک با غلظت 75% در بستر راکتور مربوطه، خاصیت خوردگی سیال بسیار بالا میباشد و طراح از پوشش سرب جهت لاینینگ کل بستر فضای داخلی راکتور استفاده نموده و در صورت انتخاب پوششی جایگزین با قابلیت حفظ ضریب انتقال حرارتی مناسب پوشش سرب، با طول عمر بالا و توجیه بودن طرح، از نقطه نظر این امور پیشنهاد میشود جهت بررسی بیشتر به مجموعه کارفرما ارسال شود

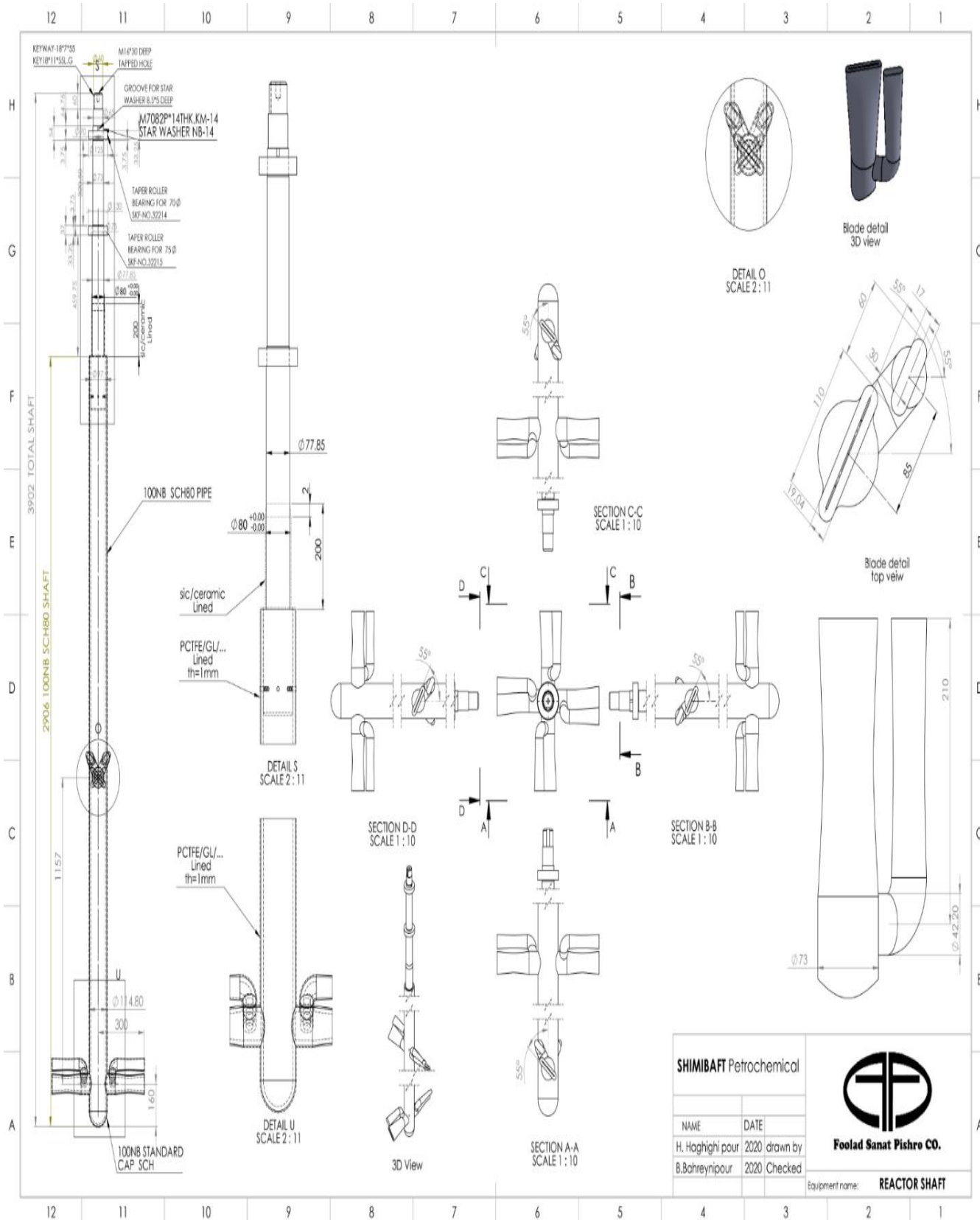


ج - نقشه های راکتور و یک عدد کویل راکتور جدید









SHIMIBAFT Petrochemical		<p>Foolad Sanat Pishro CO.</p>
NAME	DATE	
H. Haghghi pour	2020	drawn by
B. Bahreynipour	2020	Checked
Equipment name:		REACTOR SHAFT



پیوست شماره ۳-۲ طرح قرارداد: برنامه زمانبندی

فروشنده متعهد به تامین موضوع قرارداد ظرف مدت ۶ ماه از تاریخ ابلاغ قرارداد می باشد و میبایست بلافاصله پس از ابلاغ قرارداد برنامه زمانبندی تحویل موضوع قرارداد را تنظیم و به خریدار جهت اخذ تایید ارائه نماید.

➤ گانت چارت :



پیوست شماره ۴-۲ طرح قرارداد: موافقتنامه حفظ اسرار فنی و تجاری و اطلاعات محرمانه و اختصاصی

موافقتنامه حفظ اسرار فنی و تجاری

و اطلاعات محرمانه و اختصاصی

(NDA)

شرکت پتروشیمی شیمی بافت

و

شرکت

شماره موافقتنامه :

تاریخ :



بسمه تعالی

این موافقتنامه بین شرکت پتروشیمی شیمی بافت (سهامی خاص)، به شماره ثبت ۱۰۴۹۱۳، شناسه ملی ۱۰۱۰۱۴۸۸۰۵۳ و کد اقتصادی ۴۱۱۱۹۷۶۴۵۹۳۷ به نشانی: تهران، خیابان آفریقا بین چهار راه جهان کودک و میرداماد، کوچه پدیدار، پلاک ۲۲، کد پستی ۱۵۱۸۸۴۴۸۱۳، تلفن ۱۵-۸۸۶۷۶۸۱۴-۰۲۱، نامبر ۸۸۶۷۶۸۱۶-۰۲۱، به نمایندگی امضا کنندگان موافقتنامه که در این موافقتنامه به نام طرف اول نامیده می‌شود از یک طرف و شرکت، به شماره ثبت، شناسه ملی و کد اقتصادی به نشانی: کد پستی، تلفن، نامبر، به نمایندگی آقایان (شماره ملی) با سمت که در این موافقتنامه به اختصار طرف دوم نامیده می‌شود از طرف دیگر، بر اساس شرایط، مواد و مفاد ذیل در شهر تهران منعقد می‌گردد.

ماده ۱. موضوع موافقتنامه

موضوع این موافقتنامه عبارت است از تعهد به حفظ محرمانه کلیه اطلاعاتی که طرفین به هر صورت از قبیل رسمی یا غیر رسمی، مکتوب یا شفاهی یا الکترونیکی، بی واسطه یا با واسطه، مستند، ضبط شده، قابل خواندن با دستگاه یا دیگر اشکال در اختیار یکدیگر قرار می‌دهند، این اطلاعات شامل و نه محدود به اطلاعات فنی اجرای پروژه های فیما بین و دانش کاری، مالکیت معنوی، حقوق مربوط به پروژه ها و محصولات، مشتریان، قیمت گذاری، استراتژی های بازاریابی و فعالیت و همچنین برنامه، اهداف یا فرصت های مرتبط با آن که به عنوان اسرار فنی، تجاری و اطلاعات محرمانه و اختصاصی تلقی می‌شوند.

ماده ۲. مدت موافقتنامه

این موافقتنامه به مدت پنج سال از تاریخ ابلاغ توسط شرکت پتروشیمی شیمی بافت، اعتبار دارد و در صورت موافقت کتبی و قبلی طرفین قابل تمدید می‌باشد.

تبصره ۱ خاتمه این موافقتنامه نافی تداوم تعهد حفظ محرمانه اطلاعات نبوده و طرفین مکلف هستند اطلاعات طرف مقابل را ولو پس از خاتمه بصورت محرمانه حفظ و نگهداری نمایند.

تبصره ۲ بنا به درخواست طرف واگذار کننده اطلاعات یا در پی خاتمه این موافقتنامه، هر کدام که زودتر رخ دهد، طرفین باید از ادامه بهره گیری از اطلاعات دریافتی خودداری و همه اطلاعات را از جمله نسخه

قرائت شد و بطور کامل مورد قبول می‌باشد و رعایت خواهد شد. مهر و امضای مجاز



های تهیه شده از آنها اعم از دیجیتال، غیر دیجیتال و کپی و غیر آن، ظرف مدت ۷ روز امحا و کتباً طرف واگذار کننده اطلاعات را از انهدام اطلاعات دریافتی آگاه کنند یا اینکه به درخواست طرف واگذار کننده اطلاعات، اطلاعات اختصاصی دریافتی را ظرف مهلت مذکور به طرف واگذار کننده اطلاعات بازگردانند.

ماده ۳. اطلاعات غیر محرمانه

اطلاعاتی، اطلاعات و اسرار تجاری و محرمانه و اختصاصی قلمداد نخواهد شد که:

- ۳-۱ اطلاعات با اعلام همگانی در اختیار عموم قرار داده شود (ارائه اطلاعات به تعداد محدودی از افراد نمی تواند به عنوان اعلام همگانی در نظر گرفته شود).
- ۳-۲ بدون آنکه دریافت کننده اقدام خلافی بعمل آورده باشد، اطلاعات فاش شوند و همگان از آن آگاه گردند.
- ۳-۳ طرفین با اسناد و مدارک ثابت کنند اینگونه اطلاعات را قبلاً در اختیار داشته و از آنها آگاه بوده اند.
- ۳-۴ طرفین به گونه ای قانونی و بدون نقص موافقتنامه، این اطلاعات را از منبع ثالثی بدون هیچگونه قید و شرطی دریافت نموده باشند.

ماده ۴. تعهدات طرفین

- ۴-۱ طرفین متعهد هستند اطلاعات اختصاصی طرف واگذار کننده را صرفاً به منظور شناخت از نحوه همکاری و انجام موضوع موافقتنامه هایی که فی مابین طرفین این موافقتنامه منعقد شده یا می شود، به کار گیرند.
- ۴-۲ طرفین در پی امضای این موافقتنامه، متعهد هستند که اطلاعات اختصاصی دریافتی را در خلال اعتبار این موافقتنامه، به طور کلی یا جزئی در اختیار طرف ثالث قرار ندهند و متعهد است موضوع رازداری و حفاظت از اطلاعات را حتی پس از پایان یافتن همکاری های مشترک نیز ادامه دهند. اتمام مدت موافقتنامه، نافی این تعهد نمی باشد.
- ۴-۳ طرفین تعهد می نمایند دسترسی به اطلاعات محرمانه و اختصاصی را فقط برای آن تعداد از کارکنان یا نمایندگان خود که به دسترسی به این اطلاعات نیاز دارند، میسر سازند و در موافقتنامه یا همکاری با آنان، تعهد به شرایط و شروط این موافقتنامه را درج و لازمه همکاری با آنان بدانند. عدم رعایت این شرط می تواند موجب فسخ یکجانبه هرگونه همکاری بین طرفین این موافقتنامه، شود و طرفین متعهد به جبران خسارات ناشی از فسخ هرگونه همکاری فی مابین می باشند.



۴-۴ انتقال اطلاعات محرمانه میان طرفین باید با استفاده از روشهای مناسبی که اشخاص ثالث نتوانند به آن دسترسی یابند، انجام می گردد و طرفین نیز باید به نحوی از اطلاعات نگهداری نمایند که اشخاص ثالث نتوانند به آن دسترسی داشته باشند.

۴-۵ طرفین تعهد می نمایند به محض مشخص شدن هرگونه افشای بی مورد و استفاده غیر مجاز از اطلاعات، بی درنگ تدابیر لازم را برای پیشگیری و ادامه آن اتخاذ و طرف دیگر را از موضوع افشا مطلع نمایند.

۴-۶ این موافقتنامه صرفاً با هدف حفاظت از اطلاعات طرفین منعقد شده است و نباید آن را به منزله موافقتنامه همکاری، فعالیت مشترک یا تعهد به واگذاری کار یا دیگر ترتیبات مبتنی بر موافقتنامه تلقی یا آن را تعهدی برای عقد قرارداد، موافقتنامه یا دیگر روابط کاری به شمار آورد.

ماده ۵. افشاء اطلاعات طبق دستور قضایی

چنانچه طرفین ناگزیر شوند در راستای احکام و یا دستور قضایی، اطلاعات دریافتی را فاش کنند، در آن صورت طرف مزبور باید ضمن رعایت دستور یا حکم مذکور مراتب را فوراً به طرف مقابل اطلاع دهد.

ماده ۶. مالکیت اطلاعات

کلیه اطلاعاتی که براساس این موافقتنامه در اختیار طرفین قرار می گیرد، به عنوان اموال و دارایی طرف واگذار کننده آن محسوب می شود و حقوق مالکیت فکری و معنوی اینگونه اطلاعات، به طرف واگذار کننده اطلاعات تعلق دارد.

ماده ۷. جبران خسارت

۷-۱ طرفین با امضای این موافقتنامه قبول نموده اند که هر نوع خسارتی که در پی افشای اسرار اطلاعات محرمانه پدید آید، قابل مطالبه است و طرف افشا کننده متعهد به جبران خسارت می باشد.

۷-۲ در صورت نقض این موافقتنامه توسط هریک از طرفین، طرف ناقض باید سریعاً نقض موافقتنامه را به طرف دیگر اطلاع دهد تا از ادامه خسارات ناشی از نقض جلوگیری شود. در صورت نقض، طرف دیگر می تواند هر موافقتنامه همکاری و پروژه مشترکی را بطور یکجانبه با اعلام کتبی، فسخ نموده و خسارات ناشی از آن را از طرف دیگر مطالبه نماید.



ماده ۸. حل اختلاف

در صورت بروز اختلاف در تفسیر یا اجرای موافقتنامه هریک از طرفین می تواند به مراجع ذیصلاح قانونی در شهر تهران مراجعه نماید.

ماده ۹. نشانی طرفین

نشانی طرفین در صدر موافقتنامه ذکر شده است و هرگاه یکی از طرفین، نشانی خود را در مدت موافقتنامه تغییر دهد، باید در اسرع وقت کتباً این تغییر را به طرف دیگر ابلاغ کند و تا زمانی که نشانی جدید به طرف دیگر اعلام نشده است، کلیه نامه ها، اوراق و مکاتبات به نشانی قبلی ارسال و تمام آنها ابلاغ شده تلقی خواهد شد.

ماده ۱۰. تمامیت موافقتنامه

این موافقتنامه در ۱۰ ماده و ۲ تبصره و ۲ نسخه تنظیم و به امضای طرفین رسیده و هریک از نسخ، اعتبار و حکم واحد دار. موافقتنامه حاضر پس از امضا توسط طرفین لازم الاجرا خواهد بود.

طرف دوم

شرکت (سهامی)

نام و نام خانوادگی:

مدیر عامل

نام و نام خانوادگی:

طرف اول

شرکت پتروشیمی شیمی بافت (سهامی خاص)

محمد علی رستمی

مدیرعامل و عضو هیات مدیره

علیرضا فهامی

عضو هیات مدیره